

Base semiempotrable recta - Marco 75x75, fijación 60x60

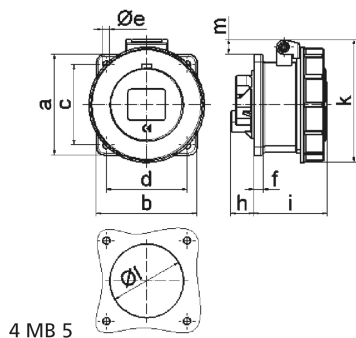


Descripción del artículo	
Código BALS	1368
EAN	4024941013680
Grupo de productos	Base semiempotrable recta
Intensidad de corriente	32A
Número de polos	5p
Arreglo de las fases	3P+N+PE
Ubicación del contacto de puesta a tierra	4h
Tensión	De 57/100 hasta 75/130V
Frecuencia	50 y 60Hz

Descripción del artículo	
Índice de protección	IP67
Color distintivo	amarillo
Color del equipo	Tapa abatib. amarilla RAL 1012, Carcasa gris RAL 7035, Anillo bayoneta gris RAL 7035
Sistema de conexión	con bornes de tornillo
Máxima sección transversal del cable	10,0 mm ²
Entrada de cable	null
Altura del equipo en mm	105mm
Anchura del equipo en mm	101mm
Profundidad del equipo en mm	83mm
Dimensión vertical del marco en mm	75mm
Dimensión horizontal del marco en mm	75mm
Distancia vertical entre agujeros en mm	60mm
Distancia horizontal entre agujeros en mm	60mm
Material de la carcasa	Poliamida
Contactos	El portacontactos es de poliamida, Los contactos son de latón desnudo

Datos de logística	
Peso individual	0.285 Kg / null
Tipo de embalaje	null
Cantidad de unidades	1 ST
EAN	4024941013680

Datos de logística	
Longitud	83 mm
Ancho	101 mm
Altura	105 mm
Peso	0,286 kg
Volumen	880,215 ccm
Tipo de embalaje	null
Cantidad de unidades	10 ST
EAN	4024941841276
Longitud	258 mm
Ancho	183 mm
Altura	212 mm
Peso	3,002 kg
Volumen	8.750 ccm



Ampere Polzahl	16 3	16 4	16 5	32 3	32 4	32 5
a	75,0	75,0	75,0	75,0	75,0	75,0
b	75,0	75,0	75,0	75,0	75,0	75,0
c	60,0	60,0	60,0	60,0	60,0	60,0
d	60,0	60,0	60,0	60,0	60,0	60,0
e ø	5,5	5,5	5,5	5,5	5,5	5,5
f	7,0	7,0	7,0	8,0	8,0	8,0
h	17,0	26,0	17,0	36,0	36,0	19,0
i	57,0	58,0	57,0	65,0	65,0	65,0
k	76,0	83,0	93,0	100,0	100,0	106,0
l ø	45,0	45,0	55,0	60,0	60,0	60,0
m	3,5	7,0	11,5	12,0	12,0	17,0
Leiter mm ² min	1,5	1,5	1,5	2,5	2,5	2,5
Leiter mm ² max	4	4	4	10	10	10