

مقبس توصيل جانبي مستقيم فلانشة 72 65، عنصر تثبيت 52 52

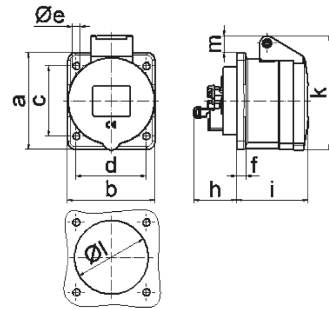


| وصف الصنف | |
|-----------------------|--------------------|
| 13680 | رقم الصنف لدى |
| 4024941136808 | الرقم الدولي للصنف |
| مقبس جانبي مائل | فئة المنتج |
| 16 أمبير | شدة التيار |
| 5 أقطاب | عدد الأقطاب |
| 3 | ترتيب المراحل |
| الساعة 9 | وضع ملامس التأريض |
| 120208 حتى 250144 فلت | الجهد |
| 50 و 60 هرتز | التردد |
| 44 | نوع الحماية |

| وصف الصنف | |
|---|----------------------------------|
| أزرق | لون التمييز |
| غطاء بمفصلة أزرق 5015 , علبة رمادية 7035 | لون الأجهزة |
| تقنية شد نابضي دون لولبة كطرف قفصي بشد نابضي مع ملامس | تقنية التوصيل |
| 4,0 مم مربع | الحد الأقصى لقطر الموصل |
| | مدخل الكابل |
| 85 | ارتفاع الأجهزة بالمليمتري |
| 65 | عرض الأجهزة بالمليمتري |
| 90 | عمق الأجهزة بالمليمتري |
| 72 | مقاس الفلانشة الرأسية بالمليمتري |
| 65 | مقاس الفلانشة الأفقية بالمليمتري |
| 52 | مسافة الثقب الرأسية بالمليمتري |
| 52 | مسافة الثقب الأفقية بالمليمتري |
| بولي أميد | خامة العلبة |
| حامل الملامسات من البولي أميد, الملامسات نحاس أصفر لامع | اللامسات |

| البيانات اللوجيستية | |
|---------------------|--------------------|
| 0.135 | الوزن المستقل |
| | نوع العبوة |
| ١ | كمية المحتوى |
| 4024941136808 | الرقم الدولي للصنف |
| ٩٠ | الطول |

| البيانات اللوجيستية | |
|---------------------|---------------|
| العرض | ٦٥ |
| الارتفاع | ٨٥ |
| الوزن | ٠,١٣٦ |
| الحجم | ٤,٧٣٥,١٠٤ |
| نوع العبوة | |
| كمية المحتوى | ١٠ |
| الرقم الدولي للصف | 4024941828987 |
| الطول | ٢٧٥ |
| العرض | ١٧٥ |
| الارتفاع | ١٣٧ |
| الوزن | ١,٤٧٥ |
| الحجم | ٥,٧٣٧,٥ |



4 MB 100

| Ampere | 16 | 16 | 16 | | | | |
|----------------------------|------|------|------|--|--|--|--|
| Polzahl | 3 | 4 | 5 | | | | |
| a | 62,0 | 72,0 | 72,0 | | | | |
| b | 62,0 | 65,0 | 65,0 | | | | |
| c | 47,0 | 52,0 | 52,0 | | | | |
| d | 47,0 | 52,0 | 52,0 | | | | |
| e ø | 5,5 | 5,5 | 5,5 | | | | |
| f | 7,0 | 7,0 | 7,0 | | | | |
| h | 35,5 | 35,5 | 35,5 | | | | |
| i | 51,0 | 53,0 | 53,0 | | | | |
| k | 70,0 | 80,0 | 85,0 | | | | |
| l ø | 45,0 | 45,0 | 55,0 | | | | |
| m | 10,0 | 9,0 | 13,0 | | | | |
| Leiter mm ² min | 1,5 | 1,5 | 1,5 | | | | |
| Leiter mm ² max | 4 | 4 | 4 | | | | |