

مقبس توصيل جانبي مستقيم فلانشة 72 65، عنصر تثبيت 52 52

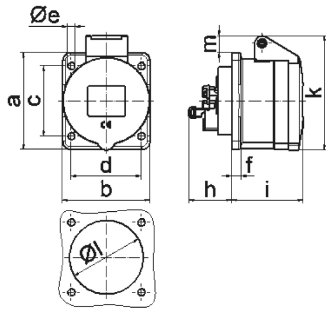


وصف الصنف	
13680	رقم الصنف لدى
4024941136808	الرقم الدولي للصنف
مقبس جانبي مائل	فئة المنتج
16 أمبير	شدة التيار
5 أقطاب	عدد الأقطاب
3	ترتيب المراحل
الساعة 9	وضع ملامس التأريض
120208 حتى 250144 فلت	الجهد
50 و 60 هرتز	التردد
44	نوع الحماية

وصف الصنف	
أزرق	لون التمييز
غطاء بمفصلة أزرق 5015 , علبة رمادية 7035	لون الأجهزة
تقنية شد نابضي دون لولبة كطرف قفصي بشد نابضي مع ملامس	تقنية التوصيل
4,0 مم مربع	الحد الأقصى لقطر الموصل
	مدخل الكابل
85	ارتفاع الأجهزة بالمليمتير
65	عرض الأجهزة بالمليمتير
90	عمق الأجهزة بالمليمتير
72	مقاس الفلانشة الرأسية بالمليمتير
65	مقاس الفلانشة الأفقية بالمليمتير
52	مسافة الثقب الرأسية بالمليمتير
52	مسافة الثقب الأفقية بالمليمتير
بولي أميد	خامة العلبة
حامل الملامسات من البولي أميد, الملامسات نحاس أصفر لامع	اللامسات

البيانات اللوجيستية	
0.135	الوزن المستقل
	نوع العبوة
١	كمية المحتوى
4024941136808	الرقم الدولي للصنف
٩٠	الطول

البيانات اللوجيستية	
٦٥	العرض
٨٥	الارتفاع
٠,١٣٦	الوزن
٤,٧٣٥,١٠٤	الحجم
	نوع العبوة
١٠	كمية المحتوى
4024941828987	الرقم الدولي للصف
٢٧٥	الطول
١٧٥	العرض
١٣٧	الارتفاع
١,٤٧٥	الوزن
٥,٧٣٧,٥	الحجم



4 MB 100

Ampere	16	16	16				
Polzahl	3	4	5				
a	62,0	72,0	72,0				
b	62,0	65,0	65,0				
c	47,0	52,0	52,0				
d	47,0	52,0	52,0				
e ø	5,5	5,5	5,5				
f	7,0	7,0	7,0				
h	35,5	35,5	35,5				
i	51,0	53,0	53,0				
k	70,0	80,0	85,0				
l ø	45,0	45,0	55,0				
m	10,0	9,0	13,0				
Leiter mm <sup>2</sup> min	1,5	1,5	1,5				
Leiter mm <sup>2</sup> max	4	4	4				