

مقبس توصيل جانبي مستقيم فلانشة 72 65، عنصر تثبيت 52 52

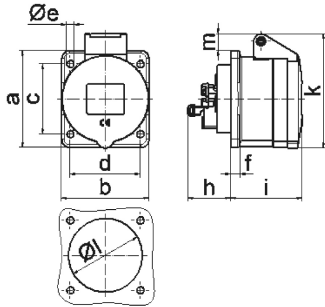


وصف الصنف	
13681	رقم الصنف لدى
4024941136815	الرقم الدولي للصنف
مقبس جانبي مائل	فئة المنتج
16 أمبير	شدة التيار
5 أقطاب	عددا لأقطاب
3	ترتيب المراحل
الساعة 6	وضع ملامس التأريض
200346 حتى 415240 فلت	الجهد
50 و 60 هرتز	التردد
44	نوع الحماية

وصف الصنف	
أحمر	لون التمييز
غطاء بمفصلة أحمر 3000 , علبة رمادية 7035	لون الأجهزة
تقنية شد نابضي دون لولبة كطرف قفصي بشد نابضي مع ملامس	تقنية التوصيل
4,0 مم مربع	الحد الأقصى لقطر الموصل
	مدخل الكابل
85	ارتفاع الأجهزة بالمليمتري
65	عرض الأجهزة بالمليمتري
90	عمق الأجهزة بالمليمتري
72	مقاس الفلانشة الرأسية بالمليمتري
65	مقاس الفلانشة الأفقية بالمليمتري
52	مسافة الثقب الرأسية بالمليمتري
52	مسافة الثقب الأفقية بالمليمتري
بولي أميد	خامة العلبة
حامل الملامسات من البولي أميد, الملامسات نحاس أصفر لامع	اللامسات

البيانات اللوجيستية	
0.13	الوزن المستقل
	نوع العبوة
١	كمية المحتوى
4024941136815	الرقم الدولي للصنف
٩٠	الطول

البيانات اللوجيستية	
٦٥	العرض
٨٥	الارتفاع
٠,١٣١	الوزن
٤٩٧,٢٥	الحجم
	نوع العبوة
١٠	كمية المحتوى
4024941962810	الرقم الدولي للصف
٢٧٥	الطول
١٧٥	العرض
١٣٧	الارتفاع
١,٤٢٥	الوزن
٥,٧٣٧,٥	الحجم



4 MB 100

	16	16	16				
Ampere	16	16	16				
Polzahl	3	4	5				
a	62,0	72,0	72,0				
b	62,0	65,0	65,0				
c	47,0	52,0	52,0				
d	47,0	52,0	52,0				
e ø	5,5	5,5	5,5				
f	7,0	7,0	7,0				
h	35,5	35,5	35,5				
i	51,0	53,0	53,0				
k	70,0	80,0	85,0				
l ø	45,0	45,0	55,0				
m	10,0	9,0	13,0				
Leiter mm <sup>2</sup> min	1,5	1,5	1,5				
Leiter mm <sup>2</sup> max	4	4	4				