

Base semiempotrable recta - Marco 72x65, fijación 52x52

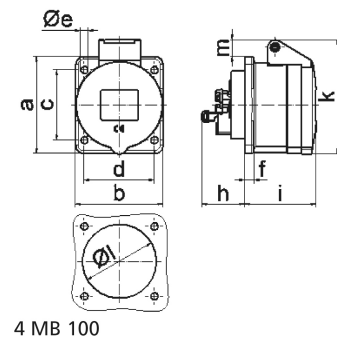


Descripción del artículo	
Código BALS	13681
EAN	4024941136815
Grupo de productos	Base semiempotrable Quick-Connect recta
Intensidad de corriente	16A
Número de polos	5p
Arreglo de las fases	3P+N+PE
Ubicación del contacto de puesta a tierra	6h
Tensión	De 200/346 hasta 240/415V
Frecuencia	50 y 60Hz

Descripción del artículo	
Índice de protección	IP44
Color distintivo	rojo
Color del equipo	Tapa abatible roja RAL 3000, Carcasa gris RAL 7035
Sistema de conexión	sistema de bornes de resorte sin tornillos con bornes de muelle de tracción de jaula con contacto Kontex
Máxima sección transversal del cable	4,0 mm ²
Entrada de cable	null
Altura del equipo en mm	85mm
Anchura del equipo en mm	65mm
Profundidad del equipo en mm	90mm
Dimensión vertical del marco en mm	72mm
Dimensión horizontal del marco en mm	65mm
Distancia vertical entre agujeros en mm	52mm
Distancia horizontal entre agujeros en mm	52mm
Material de la carcasa	Poliamida
Contactos	El portacontactos es de poliamida, Los contactos son de latón desnudo

Datos de logística	
Peso individual	0.13 Kg / null
Tipo de embalaje	null
Cantidad de unidades	1 ST
EAN	4024941136815

Datos de logística	
Longitud	90 mm
Ancho	65 mm
Altura	85 mm
Peso	0,131 kg
Volumen	497,25 ccm
Tipo de embalaje	null
Cantidad de unidades	10 ST
EAN	4024941962810
Longitud	275 mm
Ancho	175 mm
Altura	137 mm
Peso	1,425 kg
Volumen	5.737,5 ccm



Ampere	16	16	16				
Polzahl	3	4	5				
a	62,0	72,0	72,0				
b	62,0	65,0	65,0				
c	47,0	52,0	52,0				
d	47,0	52,0	52,0				
e ø	5,5	5,5	5,5				
f	7,0	7,0	7,0				
h	35,5	35,5	35,5				
i	51,0	53,0	53,0				
k	70,0	80,0	85,0				
l ø	45,0	45,0	55,0				
m	10,0	9,0	13,0				
Leiter mm ² min	1,5	1,5	1,5				
Leiter mm ² max	4	4	4				