

مقبس توصيل جانبي مستقيم فلانشة 72 65، عنصر تثبيت 52 52

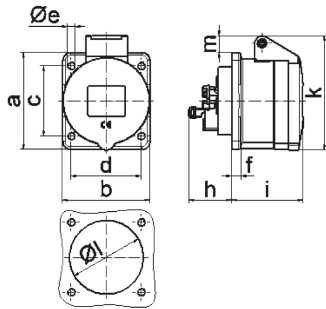


وصف الصنف	
13682	رقم الصنف لدى
4024941136822	الرقم الدولي للصنف
مقبس جانبي مائل	فئة المنتج
16 أمبير	شدة التيار
5 أقطاب	عددا لأقطاب
3	ترتيب المراحل
الساعة 7	وضع ملامس التأريض
277480 حتى 500288 فلت	الجهد
50 و 60 هرتز	التردد
44	نوع الحماية

وصف الصنف	
أسود	لون التمييز
غطاء بمفصلة أسود 9005 , علبة رمادية 7035	لون الأجهزة
تقنية شد نابضي دون لولبة كطرف قفصي بشد نابضي مع ملامس	تقنية التوصيل
4,0 مم مربع	الحد الأقصى لقطر الموصل
	مدخل الكابل
85	ارتفاع الأجهزة بالمليمتري
65	عرض الأجهزة بالمليمتري
90	عمق الأجهزة بالمليمتري
72	مقاس الفلانشة الرأسي بالمليمتري
65	مقاس الفلانشة الأفقي بالمليمتري
52	مسافة الثقب الرأسية بالمليمتري
52	مسافة الثقب الأفقية بالمليمتري
بولي أميد	خامة العلبة
حامل الملامسات من البولي أميد, الملامسات نحاس أصفر لامع	اللامسات

البيانات اللوجيستية	
0.131	الوزن المستقل
	نوع العبوة
١	كمية المحتوى
4024941136822	الرقم الدولي للصنف
٩٠	الطول

البيانات اللوجيستية	
٦٥	العرض
٨٥	الارتفاع
٠,١٣٢	الوزن
٤٩٧,٢٥	الحجم
	نوع العبوة
١٠	كمية المحتوى
4024941821551	الرقم الدولي للصف
٢٤٥	الطول
١٧٧	العرض
١٨٥	الارتفاع
١,٤٤٣	الوزن
٧,١٤٠	الحجم



4 MB 100

Ampere	16	16	16				
Polzahl	3	4	5				
a	62,0	72,0	72,0				
b	62,0	65,0	65,0				
c	47,0	52,0	52,0				
d	47,0	52,0	52,0				
e ø	5,5	5,5	5,5				
f	7,0	7,0	7,0				
h	35,5	35,5	35,5				
i	51,0	53,0	53,0				
k	70,0	80,0	85,0				
l ø	45,0	45,0	55,0				
m	10,0	9,0	13,0				
Leiter mm ² min	1,5	1,5	1,5				
Leiter mm ² max	4	4	4				