

مقبس توصيل جانبي مستقيم فلانشة 72 65، عنصر تثبيت 52 52

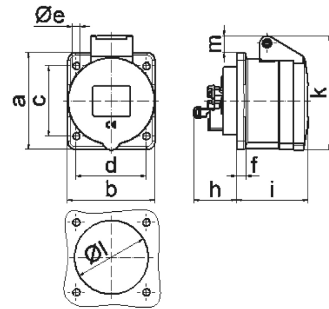


وصف الصنف	
13683	رقم الصنف لدى
4024941136839	الرقم الدولي للصنف
مقبس جانبي مائل	فئة المنتج
16 أمبير	شدة التيار
5 أقطاب	عدد الأقطاب
3	ترتيب المراحل
الساعة 10	وضع ملامس التأريض
50 فلت	الجهد
100 حتى 300 هرتز	التردد
44	نوع الحماية

وصف الصنف	
أخضر	لون التمييز
غطاء بمفصلة أخضر 6002 , علبة رمادية 7035	لون الأجهزة
تقنية شد نابضي دون لولبة كطرف قفصي بشد نابضي مع ملامس	تقنية التوصيل
4,0 مم مربع	الحد الأقصى لقطر الموصل
	مدخل الكابل
85	ارتفاع الأجهزة بالمليمتري
65	عرض الأجهزة بالمليمتري
90	عمق الأجهزة بالمليمتري
72	مقاس الفلانشة الرأسية بالمليمتري
65	مقاس الفلانشة الأفقية بالمليمتري
52	مسافة الثقب الرأسية بالمليمتري
52	مسافة الثقب الأفقية بالمليمتري
بولي أميد	خامة العلبة
حامل الملامسات من البولي أميد, الملامسات نحاس أصفر لامع	اللامسات

البيانات اللوجيستية	
0.13	الوزن المستقل
	نوع العبوة
١	كمية المحتوى
4024941136839	الرقم الدولي للصنف
٩٠	الطول

البيانات اللوجيستية	
العرض	٦٥
الارتفاع	٨٥
الوزن	٠,١٣١
الحجم	٤٩٧,٢٥
نوع العبوة	
كمية المحتوى	١٠
الرقم الدولي للصف	4024941829052
الطول	١٢٨
العرض	٢٢٥
الارتفاع	٣٩٩
الوزن	١,٥٥٩
الحجم	١١,٤٩١,٢



4 MB 100

	16	16	16				
Ampere	16	16	16				
Polzahl	3	4	5				
a	62,0	72,0	72,0				
b	62,0	65,0	65,0				
c	47,0	52,0	52,0				
d	47,0	52,0	52,0				
e ø	5,5	5,5	5,5				
f	7,0	7,0	7,0				
h	35,5	35,5	35,5				
i	51,0	53,0	53,0				
k	70,0	80,0	85,0				
l ø	45,0	45,0	55,0				
m	10,0	9,0	13,0				
Leiter mm ² min	1,5	1,5	1,5				
Leiter mm ² max	4	4	4				