

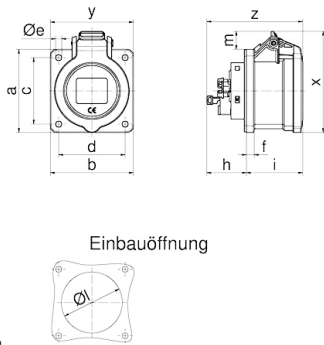
مقبس توصيل جانبي مستقيم فلانشة 75 75، عنصر تثبيت 60 60



وصف الصنف	
136861	رقم الصنف لدى
4024941379298	الرقم الدولي للصنف
	فئة المنتج
16 أمبير	شدة التيار
3 أقطاب	عدد الأقطاب
2	ترتيب المراحل
الساعة 6	وضع ملامس التأريض
200 حتى 250 فلت	الجهد
50 و 60 هرتز	التردد
54	نوع الحماية

وصف الصنف	
أزرق	لون التمييز
غطاء بمفصلة أزرق 5015 , علبة رمادية 7035	لون الأجهزة
	تقنية التوصيل
4,0 مم مربع	الحد الأقصى لقطر الموصل
	مدخل الكابل
83	ارتفاع الأجهزة بالمليمتير
75	عرض الأجهزة بالمليمتير
86	عمق الأجهزة بالمليمتير
75	مقاس الفلانشة الرأسية بالمليمتير
75	مقاس الفلانشة الأفقية بالمليمتير
60	مسافة الثقب الرأسية بالمليمتير
60	مسافة الثقب الأفقية بالمليمتير
بولي أميد	خامة العلبة
حامل الملامسات من البولي أميد, الملامسات نحاس أصفر لامع	اللامسات

الخصائص التقنية الأخرى	



4MB502

Ampere Poles	16 3	16 5	32 5
a	75,0	75,0	75,0
b	75,0	75,0	75,0
c	60,0	60,0	60,0
d	60,0	60,0	60,0
Øe	5,5	5,5	5,5
f	7,0	7,0	7,0
h	36,0	36,0	46,0
i	50,0	51,0	62,0
Øl	45,0	55,0	60,0
m	8,0	16,5	23,5
x	83,0	92,0	105,0
y	75,0	75,0	75,5
z	86,0	87,0	108,0

