

## Base semiempotrable recta - Marco 75x75, fijación 60x60

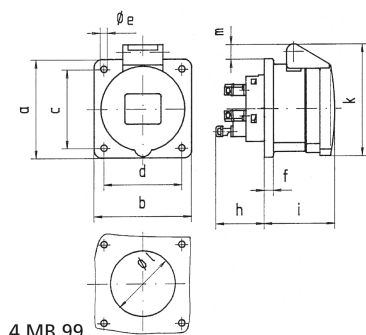


Descripción del artículo	
Código BALS	13690
EAN	4024941136907
Grupo de productos	Base semiempotrable Quick-Connect recta
Intensidad de corriente	16A
Número de polos	3p
Arreglo de las fases	2P+PE
Ubicación del contacto de puesta a tierra	2h
Tensión	> 50V
Frecuencia	Más de 300 hasta 500Hz incl.

Descripción del artículo	
Índice de protección	IP44
Color distintivo	verde
Color del equipo	Tapa abatible verde RAL 6002, Carcasa gris RAL 7035
Sistema de conexión	sistema de bornes de resorte sin tornillos con bornes de muelle de tracción de jaula con contacto Kontex
Máxima sección transversal del cable	4,0 mm <sup>2</sup>
Entrada de cable	null
Altura del equipo en mm	79mm
Anchura del equipo en mm	75mm
Profundidad del equipo en mm	86mm
Dimensión vertical del marco en mm	75mm
Dimensión horizontal del marco en mm	75mm
Distancia vertical entre agujeros en mm	60mm
Distancia horizontal entre agujeros en mm	60mm
Material de la carcasa	Poliamida
Contactos	El portacontactos es de poliamida, Los contactos son de latón desnudo

Datos de logística	
Peso individual	0.102 Kg / null
Tipo de embalaje	null
Cantidad de unidades	1 ST

Datos de logística	
EAN	4024941136907
Longitud	86 mm
Ancho	75 mm
Altura	79 mm
Peso	0,103 kg
Volumen	509,55 ccm
Tipo de embalaje	null
Cantidad de unidades	10 ST
EAN	4024941828833
Longitud	275 mm
Ancho	175 mm
Altura	137 mm
Peso	1,145 kg
Volumen	5.737,5 ccm



4 MB 99

Ampere Polzahl	16 3	16 4	16 5	32 3	32 4	32 5
a	75,0	75,0	75,0	75,0	75,0	75,0
b	75,0	75,0	75,0	75,0	75,0	75,0
c	60,0	60,0	60,0	60,0	60,0	60,0
d	60,0	60,0	60,0	60,0	60,0	60,0
e ø	5,5	5,5	5,5	5,5	5,5	5,5
f	7,0	7,0	7,0	8,0	8,0	8,0
h	35,5	35,5	35,5	50,0	50,0	50,0
i	50,0	50,0	51,0	60,0	60,0	60,0
k	74,0	84,0	91,0	94,0	94,0	102,0
l ø	45,0	45,0	55,0	60,0	60,0	60,0
m	3,5	7,0	11,5	12,0	12,0	17,0
Leiter mm <sup>2</sup> min	1,5	1,5	1,5	2,5	2,5	2,5
Leiter mm <sup>2</sup> max	4	4	4	10	10	10