

مقبس توصيل جانبي مستقيم فلانشة 75 75، عنصر تثبيت 60 60

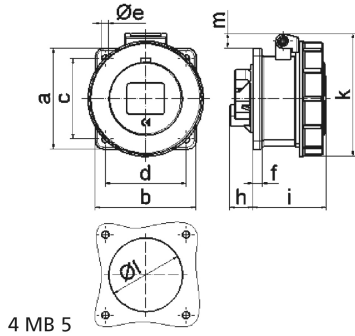


وصف الصنف	
1370	رقم الصنف لدى
4024941013703	الرقم الدولي للصنف
مقبس توصيل جانبي مستقيم	فئة المنتج
32 أمبير	شدة التيار
5 أقطاب	عدد الأقطاب
3	ترتيب المراحل
الساعة 6	وضع ملامس التأريض
200346 حتى 415240 فلت	الجهد
50 و 60 هرتز	التردد
67	نوع الحماية

وصف الصنف	
أحمر	لون التمييز
غطاء بمفصلة أحمر 3000 , علبة رمادية 7035 , حلقة مسمارية رمادية 7035	لون الأجهزة
مع طرف ملولب	تقنية التوصيل
10,0 مم مربع	الحد الأقصى لقطر الموصل
	مدخل الكابل
105	ارتفاع الأجهزة بالمليمتير
101	عرض الأجهزة بالمليمتير
83	عمق الأجهزة بالمليمتير
75	مقاس الفلانشة الرأسية بالمليمتير
75	مقاس الفلانشة الأفقية بالمليمتير
60	مسافة الثقب الرأسية بالمليمتير
60	مسافة الثقب الأفقية بالمليمتير
بولي أميد	خامة العلبة
حامل الملامسات من البولي أميد, الملامسات نحاس أصفر لامع	اللامسات

البيانات اللوجيستية	
0.25	الوزن المستقل
	نوع العبوة
١	كمية المحتوى
4024941013703	الرقم الدولي للصنف
٨٣	الطول

البيانات اللوجيستية	
١٠١	العرض
١٠٥	الارتفاع
٠,٢٥١	الوزن
٨٨٠,٢١٥	الحجم
	نوع العبوة
١٠	كمية المحتوى
4024941966160	الرقم الدولي للصف
٢٥٨	الطول
١٨٣	العرض
٢١٢	الارتفاع
٢,٦٥٢	الوزن
٨٠٧٥٠	الحجم



Ampere	16	16	16	32	32	32
Polzahl	3	4	5	3	4	5
a	75,0	75,0	75,0	75,0	75,0	75,0
b	75,0	75,0	75,0	75,0	75,0	75,0
c	60,0	60,0	60,0	60,0	60,0	60,0
d	60,0	60,0	60,0	60,0	60,0	60,0
e ø	5,5	5,5	5,5	5,5	5,5	5,5
f	7,0	7,0	7,0	8,0	8,0	8,0
h	17,0	26,0	17,0	36,0	36,0	19,0
i	57,0	58,0	57,0	65,0	65,0	65,0
k	76,0	83,0	93,0	100,0	100,0	106,0
l ø	45,0	45,0	55,0	60,0	60,0	60,0
m	3,5	7,0	11,5	12,0	12,0	17,0
Leiter mm <sup>2</sup> min	1,5	1,5	1,5	2,5	2,5	2,5
Leiter mm <sup>2</sup> max	4	4	4	10	10	10