

مقبس توصيل جانبي مستقيم فلانشة 75 75، عنصر تثبيت 60 60

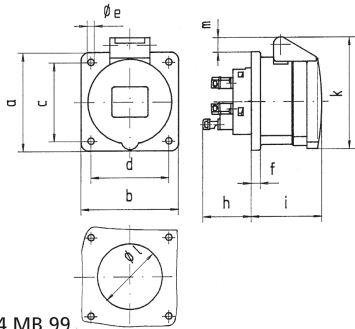


وصف الصنف	
13705	رقم الصنف لدى
4024941137058	الرقم الدولي للصنف
مقبس جانبي مائل	فئة المنتج
32 أمبير	شدة التيار
3 أقطاب	عدد الأقطاب
2	ترتيب المراحل
الساعة 7	وضع ملامس التأريض
480 حتى 500 فلت	الجهد
50 و 60 هرتز	التردد
44	نوع الحماية

وصف الصنف	
أسود	لون التمييز
غطاء بمفصلة أسود 9005 , علبة رمادية 7035	لون الأجهزة
تقنية شد نابضي دون لولبة كطرف قفصي بشد نابضي مع ملامس	تقنية التوصيل
10,0 مم مربع	الحد الأقصى لقطر الموصل
	مدخل الكابل
90	ارتفاع الأجهزة بالمليمتري
75	عرض الأجهزة بالمليمتري
89	عمق الأجهزة بالمليمتري
75	مقاس الفلانشة الرأسية بالمليمتري
75	مقاس الفلانشة الأفقية بالمليمتري
60	مسافة الثقب الرأسية بالمليمتري
60	مسافة الثقب الأفقية بالمليمتري
بولي أميد	خامة العلبة
حامل الملامسات من البولي أميد, الملامسات نحاس أصفر لامع	اللامسات

البيانات اللوجيستية	
0.17	الوزن المستقل
	نوع العبوة
١	كمية المحتوى
4024941137058	الرقم الدولي للصنف
٨٩	الطول

البيانات اللوجيستية	
٧٥	العرض
٩٠	الارتفاع
٠,١٧١	الوزن
٦٠٠,٧٥	الحجم
	نوع العبوة
١٠	كمية المحتوى
4024941828789	الرقم الدولي للصف
١٢٨	الطول
٢٢٥	العرض
٣٩٩	الارتفاع
١,٩٥٩	الوزن
١١,٤٩١,٢	الحجم



4 MB 99

Ampere Polzahl	16 3	16 4	16 5	32 3	32 4	32 5
a	75,0	75,0	75,0	75,0	75,0	75,0
b	75,0	75,0	75,0	75,0	75,0	75,0
c	60,0	60,0	60,0	60,0	60,0	60,0
d	60,0	60,0	60,0	60,0	60,0	60,0
e ø	5,5	5,5	5,5	5,5	5,5	5,5
f	7,0	7,0	7,0	8,0	8,0	8,0
h	35,5	35,5	35,5	50,0	50,0	50,0
i	50,0	50,0	51,0	60,0	60,0	60,0
k	74,0	84,0	91,0	94,0	94,0	102,0
l ø	45,0	45,0	55,0	60,0	60,0	60,0
m	3,5	7,0	11,5	12,0	12,0	17,0
Leiter mm ² min	1,5	1,5	1,5	2,5	2,5	2,5
Leiter mm ² max	4	4	4	10	10	10