

Base semiempotrable recta - Marco 75x75, fijación 60x60

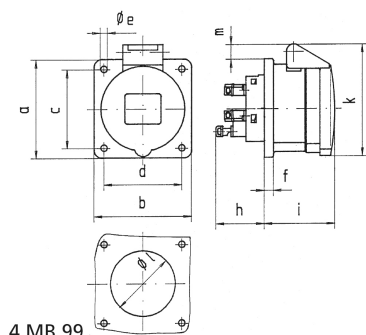


| Descripción del artículo | |
|---|---|
| Código BALS | 13705 |
| EAN | 4024941137058 |
| Grupo de productos | Base semiempotrable Quick-Connect recta |
| Intensidad de corriente | 32A |
| Número de polos | 3p |
| Arreglo de las fases | 2P+PE |
| Ubicación del contacto de puesta a tierra | 7h |
| Tensión | De 480 hasta 500V |
| Frecuencia | 50 y 60Hz |

| Descripción del artículo | |
|---|--|
| Índice de protección | IP44 |
| Color distintivo | negro |
| Color del equipo | Tapa abatible negra RAL 9005, Carcasa gris RAL 7035 |
| Sistema de conexión | sistema de bornes de resorte sin tornillos con bornes de muelle de tracción de jaula con contacto Kontex |
| Máxima sección transversal del cable | 10,0 mm ² |
| Entrada de cable | null |
| Altura del equipo en mm | 90mm |
| Anchura del equipo en mm | 75mm |
| Profundidad del equipo en mm | 89mm |
| Dimensión vertical del marco en mm | 75mm |
| Dimensión horizontal del marco en mm | 75mm |
| Distancia vertical entre agujeros en mm | 60mm |
| Distancia horizontal entre agujeros en mm | 60mm |
| Material de la carcasa | Poliamida |
| Contactos | El portacontactos es de poliamida, Los contactos son de latón desnudo |

| Datos de logística | |
|----------------------|----------------|
| Peso individual | 0.17 Kg / null |
| Tipo de embalaje | null |
| Cantidad de unidades | 1 ST |

| Datos de logística | |
|----------------------|---------------|
| EAN | 4024941137058 |
| Longitud | 89 mm |
| Ancho | 75 mm |
| Altura | 90 mm |
| Peso | 0,171 kg |
| Volumen | 600,75 ccm |
| Tipo de embalaje | null |
| Cantidad de unidades | 10 ST |
| EAN | 4024941828789 |
| Longitud | 128 mm |
| Ancho | 225 mm |
| Altura | 399 mm |
| Peso | 1,959 kg |
| Volumen | 11.491,2 ccm |



4 MB 99

| Ampere Polzahl | 16 3 | 16 4 | 16 5 | 32 3 | 32 4 | 32 5 |
|----------------------------|---------|---------|---------|---------|---------|---------|
| a | 75,0 | 75,0 | 75,0 | 75,0 | 75,0 | 75,0 |
| b | 75,0 | 75,0 | 75,0 | 75,0 | 75,0 | 75,0 |
| c | 60,0 | 60,0 | 60,0 | 60,0 | 60,0 | 60,0 |
| d | 60,0 | 60,0 | 60,0 | 60,0 | 60,0 | 60,0 |
| e ø | 5,5 | 5,5 | 5,5 | 5,5 | 5,5 | 5,5 |
| f | 7,0 | 7,0 | 7,0 | 8,0 | 8,0 | 8,0 |
| h | 35,5 | 35,5 | 35,5 | 50,0 | 50,0 | 50,0 |
| i | 50,0 | 50,0 | 51,0 | 60,0 | 60,0 | 60,0 |
| k | 74,0 | 84,0 | 91,0 | 94,0 | 94,0 | 102,0 |
| l ø | 45,0 | 45,0 | 55,0 | 60,0 | 60,0 | 60,0 |
| m | 3,5 | 7,0 | 11,5 | 12,0 | 12,0 | 17,0 |
| Leiter mm ² min | 1,5 | 1,5 | 1,5 | 2,5 | 2,5 | 2,5 |
| Leiter mm ² max | 4 | 4 | 4 | 10 | 10 | 10 |