

مقبس توصيل جانبي مستقيم فلانشة 75 75، عنصر تثبيت 60 60

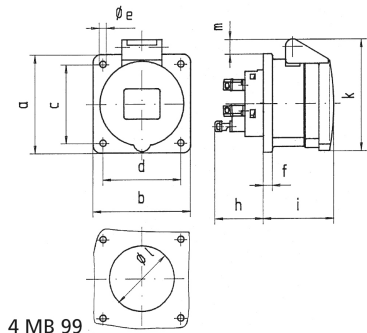


وصف الصنف	
13709	رقم الصنف لدى
4024941137096	الرقم الدولي للصنف
مقبس جانبي مائل	فئة المنتج
32 أمبير	شدة التيار
4 أقطاب	عدد الأقطاب
3	ترتيب المراحل
الساعة 9	وضع ملامس التأريض
200 حتى 250 فلت	الجهد
50 و 60 هرتز	التردد
44	نوع الحماية

وصف الصنف	
أزرق	لون التمييز
غطاء بمفصلة أزرق 5015 , علبة رمادية 7035	لون الأجهزة
تقنية شد نابضي دون لولبة كطرف قفصي بشد نابضي مع ملامس	تقنية التوصيل
10,0 مم مربع	الحد الأقصى لقطر الموصل
	مدخل الكابل
90	ارتفاع الأجهزة بالمليمتري
75	عرض الأجهزة بالمليمتري
109	عمق الأجهزة بالمليمتري
75	مقاس الفلانشة الرأسية بالمليمتري
75	مقاس الفلانشة الأفقية بالمليمتري
60	مسافة الثقب الرأسية بالمليمتري
60	مسافة الثقب الأفقية بالمليمتري
بولي أميد	خامة العلبة
حامل الملامسات من البولي أميد, الملامسات نحاس أصفر لامع	اللامسات

البيانات اللوجيستية	
0.176	الوزن المستقل
	نوع العبوة
١	كمية المحتوى
4024941137096	الرقم الدولي للصنف
١٠٩	الطول

البيانات اللوجيستية	
٧٥	العرض
٩٠	الارتفاع
٠,١٧٧	الوزن
٧٣٥,٧٥	الحجم
	نوع العبوة
١٠	كمية المحتوى
4024941821599	الرقم الدولي للصف
١٢٨	الطول
٢٢٥	العرض
٣٩٩	الارتفاع
٢,٠١٩	الوزن
١١,٤٩١,٢	الحجم



Ampere Polzahl	16 3	16 4	16 5	32 3	32 4	32 5
a	75,0	75,0	75,0	75,0	75,0	75,0
b	75,0	75,0	75,0	75,0	75,0	75,0
c	60,0	60,0	60,0	60,0	60,0	60,0
d	60,0	60,0	60,0	60,0	60,0	60,0
e ø	5,5	5,5	5,5	5,5	5,5	5,5
f	7,0	7,0	7,0	8,0	8,0	8,0
h	35,5	35,5	35,5	50,0	50,0	50,0
i	50,0	50,0	51,0	60,0	60,0	60,0
k	74,0	84,0	91,0	94,0	94,0	102,0
l ø	45,0	45,0	55,0	60,0	60,0	60,0
m	3,5	7,0	11,5	12,0	12,0	17,0
Leiter mm ² min	1,5	1,5	1,5	2,5	2,5	2,5
Leiter mm ² max	4	4	4	10	10	10