

مقبس توصيل جانبي مستقيم فلانشة 75 75، عنصر تثبيت 60 60

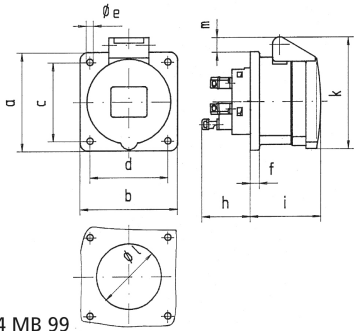


| وصف الصنف             |                    |
|-----------------------|--------------------|
| 13716                 | رقم الصنف لدى      |
| 4024941137164         | الرقم الدولي للصنف |
| مقبس جانبي مائل       | فئة المنتج         |
| 32 أمبير              | شدة التيار         |
| 5 أقطاب               | عدد الأقطاب        |
| 3                     | ترتيب المراحل      |
| الساعة 7              | وضع ملامس التأريض  |
| 277480 حتى 500288 فلت | الجهد              |
| 50 و 60 هرتز          | التردد             |
| 44                    | نوع الحماية        |

| وصف الصنف   |                                  |
|---|----------------------------------|
| أسود  | لون التمييز                      |
| غطاء بمفصلة أسود 9005 , علبة رمادية 7035                | لون الأجهزة                      |
| تقنية شد نابضي دون لولبة كطرف قفصي بشد نابضي مع ملامس   | تقنية التوصيل                    |
| 10,0 مم مربع  | الحد الأقصى لقطر الموصل          |
|   | مدخل الكابل                      |
| 98  | ارتفاع الأجهزة بالمليمتري        |
| 75  | عرض الأجهزة بالمليمتري           |
| 109   | عمق الأجهزة بالمليمتري           |
| 75  | مقاس الفلانشة الرأسية بالمليمتري |
| 75  | مقاس الفلانشة الأفقية بالمليمتري |
| 60  | مسافة الثقب الرأسية بالمليمتري   |
| 60  | مسافة الثقب الأفقية بالمليمتري   |
| بولي أميد   | خامة العلبة                      |
| حامل الملامسات من البولي أميد, الملامسات نحاس أصفر لامع | اللامسات                         |

| البيانات اللوجيستية |                    |
|---------------------|--------------------|
| 0.205               | الوزن المستقل      |
|                     | نوع العبوة         |
| ١                   | كمية المحتوى       |
| 4024941137164       | الرقم الدولي للصنف |
| ١٠٩                 | الطول              |

| البيانات اللوجيستية |                   |
|---------------------|-------------------|
| ٧٥                  | العرض             |
| ٩٨                  | الارتفاع          |
| ٠,٢٠٦               | الوزن             |
| ٨٠١,١٥              | الحجم             |
|                     | نوع العبوة        |
| ١٠                  | كمية المحتوى      |
| 4024941821629       | الرقم الدولي للصف |
| ١٢٨                 | الطول             |
| ٢٢٥                 | العرض             |
| ٣٩٩                 | الارتفاع          |
| ٢,٣٠٩               | الوزن             |
| ١١,٤٩١,٢            | الحجم             |



4 MB 99

| Ampere Polzahl             | 16<br>3 | 16<br>4 | 16<br>5 | 32<br>3 | 32<br>4 | 32<br>5 |
|----------------------------|---------|---------|---------|---------|---------|---------|
| a                          | 75,0    | 75,0    | 75,0    | 75,0    | 75,0    | 75,0    |
| b                          | 75,0    | 75,0    | 75,0    | 75,0    | 75,0    | 75,0    |
| c                          | 60,0    | 60,0    | 60,0    | 60,0    | 60,0    | 60,0    |
| d                          | 60,0    | 60,0    | 60,0    | 60,0    | 60,0    | 60,0    |
| e ø                        | 5,5     | 5,5     | 5,5     | 5,5     | 5,5     | 5,5     |
| f                          | 7,0     | 7,0     | 7,0     | 8,0     | 8,0     | 8,0     |
| h                          | 35,5    | 35,5    | 35,5    | 50,0    | 50,0    | 50,0    |
| i                          | 50,0    | 50,0    | 51,0    | 60,0    | 60,0    | 60,0    |
| k                          | 74,0    | 84,0    | 91,0    | 94,0    | 94,0    | 102,0   |
| l ø                        | 45,0    | 45,0    | 55,0    | 60,0    | 60,0    | 60,0    |
| m                          | 3,5     | 7,0     | 11,5    | 12,0    | 12,0    | 17,0    |
| Leiter mm <sup>2</sup> min | 1,5     | 1,5     | 1,5     | 2,5     | 2,5     | 2,5     |
| Leiter mm <sup>2</sup> max | 4       | 4       | 4       | 10      | 10      | 10      |