

Anbausteckdose gerade - Flansch 75x75 Befestigung 60x60

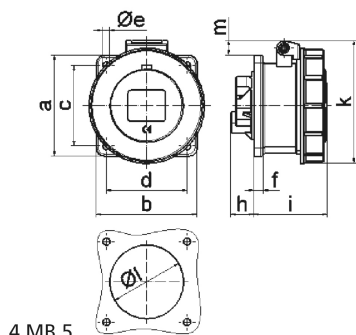


| Artikelbeschreibung | |
|--------------------------|-----------------------|
| BALS-Art.-Nr | 1372 |
| EAN | 4024941013727 |
| Produktgruppe | Anbausteckdose gerade |
| Stromstärke | 16A |
| Polzahl | 3p |
| Anordnung der Phasen | 2P+PE |
| Lage des Schutzkontaktes | 6h |
| Spannung | 200 - 250V~ |

| Artikelbeschreibung | |
|--------------------------------|--|
| Frequenz | 50/60Hz |
| Schutzart | IP67 |
| Kennfarbe | blau |
| Gerätefarbe | Klappdeckel blau RAL 5015, Bajonettring grau RAL 7035, Gehäuse grau RAL 7035 |
| Anschluss technik | mit Schraubklemme |
| Maximaler Leiterquerschnitt | 4,0 qmm |
| Kabeleinführung | sonstige |
| Geräte-Höhe | 78.5mm |
| Geräte-Breite | 75mm |
| Geräte-Tiefe | 72mm |
| Flanschmaß vertikal in mm | 75mm |
| Flanschmaß horizontal in mm | 75mm |
| Bohrlochabstand vertikal in mm | 60mm |
| Bohrlochabstand horizontal in | 60mm |
| Gehäusematerial | Polyamid |
| Kontakte | der Kontaktträger ist aus Polyamid, die Kontakte sind Messing blank |

| Logistikdaten | |
|----------------------|------------------|
| Einzelgewicht | 0,154 kg / Stück |
| Verpackungsart | Tüte |
| Inhaltsmenge | 1 ST |

| Logistikdaten | |
|----------------|---------------|
| EAN | 4024941013727 |
| Länge | 72 mm |
| Breite | 75 mm |
| Höhe | 78,5 mm |
| Gewicht | 0,155 kg |
| Volumen | 423,9 ccm |
| Verpackungsart | Karton |
| Inhaltsmenge | 10 ST |
| EAN | 4024941968935 |
| Länge | 275 mm |
| Breite | 175 mm |
| Höhe | 137 mm |
| Gewicht | 1,665 kg |
| Volumen | 5.737,5 ccm |



| Ampere Polzahl | 16 3 | 16 4 | 16 5 | 32 3 | 32 4 | 32 5 |
|----------------------------|---------|---------|---------|---------|---------|---------|
| a | 75,0 | 75,0 | 75,0 | 75,0 | 75,0 | 75,0 |
| b | 75,0 | 75,0 | 75,0 | 75,0 | 75,0 | 75,0 |
| c | 60,0 | 60,0 | 60,0 | 60,0 | 60,0 | 60,0 |
| d | 60,0 | 60,0 | 60,0 | 60,0 | 60,0 | 60,0 |
| e ø | 5,5 | 5,5 | 5,5 | 5,5 | 5,5 | 5,5 |
| f | 7,0 | 7,0 | 7,0 | 8,0 | 8,0 | 8,0 |
| h | 17,0 | 26,0 | 17,0 | 36,0 | 36,0 | 19,0 |
| i | 57,0 | 58,0 | 57,0 | 65,0 | 65,0 | 65,0 |
| k | 76,0 | 83,0 | 93,0 | 100,0 | 100,0 | 106,0 |
| l ø | 45,0 | 45,0 | 55,0 | 60,0 | 60,0 | 60,0 |
| m | 3,5 | 7,0 | 11,5 | 12,0 | 12,0 | 17,0 |
| Leiter mm ² min | 1,5 | 1,5 | 1,5 | 2,5 | 2,5 | 2,5 |
| Leiter mm ² max | 4 | 4 | 4 | 10 | 10 | 10 |