

مقبس توصيل جانبي مستقيم فلانشة 62 62، عنصر تثبيت 47 47

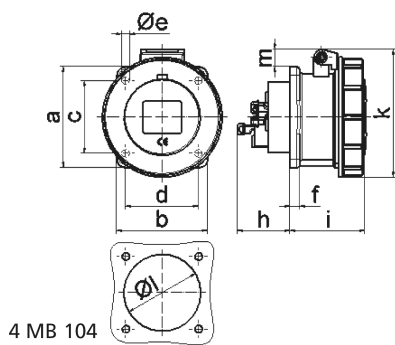


وصف الصنف	
13720	رقم الصنف لدى
4024941137201	الرقم الدولي للصنف
مقبس جانبي مائل	فئة المنتج
16 أمبير	شدة التيار
3 أقطاب	عدد الأقطاب
2	ترتيب المراحل
الساعة 6	وضع ملامس التأريض
200 حتى 250 فلت	الجهد
50 و 60 هرتز	التردد
67	نوع الحماية

وصف الصنف	
لون التمييز	أزرق
لون الأجهزة	غطاء بمفصلة أزرق 5015 , حلقة مسمارية رمادية 7035 , علبة رمادية 7035
تقنية التوصيل	تقنية شد نابضي دون لولبة كطرف قفصي بشد نابضي مع ملامس
الحد الأقصى لقطر الموصل	4,0 مم مربع
مدخل الكابل	
ارتفاع الأجهزة بالمليمتير	77
عرض الأجهزة بالمليمتير	71
عمق الأجهزة بالمليمتير	90
مقاس الفلانشة الرأسية بالمليمتير	62
مقاس الفلانشة الأفقية بالمليمتير	62
مسافة الثقب الرأسية بالمليمتير	47
مسافة الثقب الأفقية بالمليمتير	47
خامة العلبة	بولي أميد
اللامسات	حامل اللامسات من البولي أميد, اللامسات نحاس أصفر لامع

البيانات اللوجيستية	
الوزن المستقل	0.117
نوع العبوة	
كمية المحتوى	١
الرقم الدولي للصنف	4024941137201
الطول	٩٠

البيانات اللوجيستية	
٧١	العرض
٧٧	الارتفاع
٠,١١٨	الوزن
٤٩٢,٠٣	الحجم
	نوع العبوة
١٠	كمية المحتوى
4024941969680	الرقم الدولي للصف
٢٧٥	الطول
١٧٥	العرض
١٣٧	الارتفاع
١,٢٩٥	الوزن
٥,٧٣٧,٥	الحجم



Ampere Polzahl	16 3	16 4	16 5
a	62,0	72,0	72,0
b	62,0	65,0	65,0
c	47,0	52,0	52,0
d	47,0	52,0	52,0
e ø	5,5	5,5	5,5
f	7,0	7,0	7,0
h	35,5	35,5	35,5
i	57,0	58,0	57,0
k	76,0	83,0	93,0
l ø	45,0	45,0	55,0
m	10,0	9,0	13,0
Leiter mm ² min	1,5	1,5	1,5
Leiter mm ² max	4	4	4