

مقبس توصيل جانبي مستقيم فلانشة 62 62، عنصر تثبيت 47 47

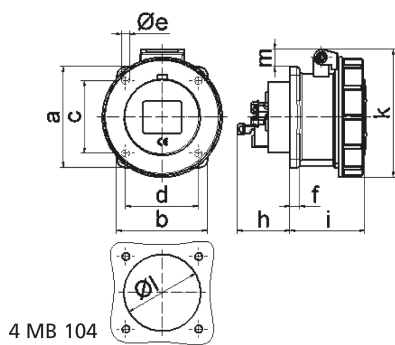


وصف الصنف	
13721	رقم الصنف لدى
4024941137218	الرقم الدولي للصنف
مقبس جانبي مائل	فئة المنتج
16 أمبير	شدة التيار
3 أقطاب	عدد الأقطاب
2	ترتيب المراحل
الساعة 9	وضع ملامس التأريض
380 حتى 415 فلت	الجهد
50 و 60 هرتز	التردد
67	نوع الحماية

وصف الصنف	
أحمر	لون التمييز
غطاء بمفصلة أحمر 3000 , حلقة مسمارية رمادية 7035 , علبة رمادية 7035	لون الأجهزة
تقنية شد نابضي دون لولبة كطرف قفصي بشد نابضي مع ملامس	تقنية التوصيل
4,0 مم مربع	الحد الأقصى لقطر الموصل
	مدخل الكابل
77	ارتفاع الأجهزة بالمليمتير
71	عرض الأجهزة بالمليمتير
90	عمق الأجهزة بالمليمتير
62	مقاس الفلانشة الرأسية بالمليمتير
62	مقاس الفلانشة الأفقية بالمليمتير
47	مسافة الثقب الرأسية بالمليمتير
47	مسافة الثقب الأفقية بالمليمتير
بولي أميد	خامة العلبة
حامل الملامسات من البولي أميد, الملامسات نحاس أصفر لامع	اللامسات

البيانات اللوجيستية	
0.0	الوزن المستقل
	نوع العبوة
١	كمية المحتوى
4024941137218	الرقم الدولي للصنف
٩٠	الطول

البيانات اللوجيستية	
٧١	العرض
٧٧	الارتفاع
٠,٠٠١	الوزن
٤٩٢,٠٣	الحجم
	نوع العبوة
١٠	كمية المحتوى
4024941830096	الرقم الدولي للصف
٢٧٥	الطول
١٧٥	العرض
١٣٧	الارتفاع
٠,١٢٥	الوزن
٥,٧٣٧,٥	الحجم



Ampere Polzahl	16 3	16 4	16 5
a	62,0	72,0	72,0
b	62,0	65,0	65,0
c	47,0	52,0	52,0
d	47,0	52,0	52,0
e ø	5,5	5,5	5,5
f	7,0	7,0	7,0
h	35,5	35,5	35,5
i	57,0	58,0	57,0
k	76,0	83,0	93,0
l ø	45,0	45,0	55,0
m	10,0	9,0	13,0
Leiter mm ² min	1,5	1,5	1,5
Leiter mm ² max	4	4	4