

Anbausteckdose gerade - Flansch 62x62 Befestigung 47x47

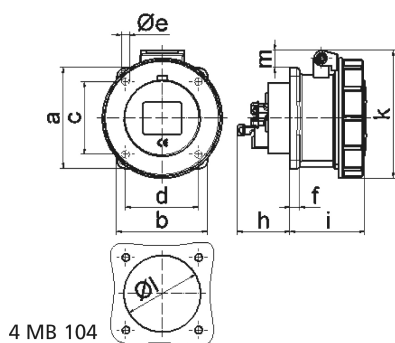


Artikelbeschreibung	
BALS-Art.-Nr	13721
EAN	4024941137218
Produktgruppe	Anbausteckdose QUICK-CONNECT gerade
Stromstärke	16A
Polzahl	3p
Anordnung der Phasen	2P+PE
Lage des Schutzkontaktes	9h
Spannung	380 - 415V~

Artikelbeschreibung	
Frequenz	50/60Hz
Schutzart	IP67
Kennfarbe	rot
Gerätefarbe	Klappdeckel rot RAL 3000, Bajonettring grau RAL 7035, Gehäuse grau RAL 7035
Anschlusstechnik	schraublose Federklemmtechnik als Käfigzugfederklemme mit Kontex-Kontakt
Maximaler Leiterquerschnitt	4,0 qmm
Kabeleinführung	sonstige
Geräte-Höhe	77mm
Geräte-Breite	71mm
Geräte-Tiefe	90mm
Flanschmaß vertikal in mm	62mm
Flanschmaß horizontal in mm	62mm
Bohrlochabstand vertikal in mm	47mm
Bohrlochabstand horizontal in	47mm
Gehäusematerial	Polyamid
Kontakte	der Kontaktträger ist aus Polyamid, die Kontakte sind Messing blank

Logistikdaten	
Einzelgewicht	0 kg / Stück
Verpackungsart	Tüte

Logistikdaten	
Inhaltsmenge	1 ST
EAN	4024941137218
Länge	90 mm
Breite	71 mm
Höhe	77 mm
Gewicht	0,001 kg
Volumen	492,03 ccm
Verpackungsart	Karton
Inhaltsmenge	10 ST
EAN	4024941830096
Länge	275 mm
Breite	175 mm
Höhe	137 mm
Gewicht	0,125 kg
Volumen	5.737,5 ccm



4 MB 104

Ampere	16	16	16			
Polzahl	3	4	5			
a	62,0	72,0	72,0			
b	62,0	65,0	65,0			
c	47,0	52,0	52,0			
d	47,0	52,0	52,0			
e Ø	5,5	5,5	5,5			
f	7,0	7,0	7,0			
h	35,5	35,5	35,5			
i	57,0	58,0	57,0			
k	76,0	83,0	93,0			
l Ø	45,0	45,0	55,0			
m	10,0	9,0	13,0			
Leiter mm ² min	1,5	1,5	1,5			
Leiter mm ² max	4	4	4			