

Base semiempotrable recta - Marco 62x62, fijación 47x47

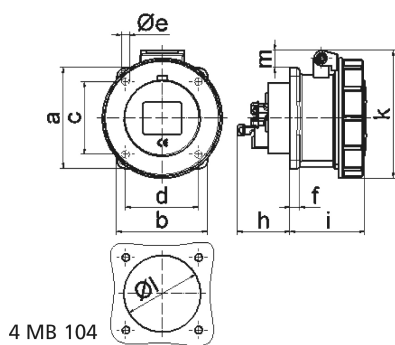


Descripción del artículo	
Código BALS	13721
EAN	4024941137218
Grupo de productos	Base semiempotrable Quick-Connect recta
Intensidad de corriente	16A
Número de polos	3p
Arreglo de las fases	2P+PE
Ubicación del contacto de puesta a tierra	9h
Tensión	De 380 hasta 415V
Frecuencia	50 y 60Hz

Descripción del artículo	
Índice de protección	IP67
Color distintivo	rojo
Color del equipo	Tapa abatible roja RAL 3000, Anillo bayoneta gris RAL 7035, Carcasa gris RAL 7035
Sistema de conexión	sistema de bornes de resorte sin tornillos con bornes de muelle de tracción de jaula con contacto Kontex
Máxima sección transversal del cable	4,0 mm ²
Entrada de cable	null
Altura del equipo en mm	77mm
Anchura del equipo en mm	71mm
Profundidad del equipo en mm	90mm
Dimensión vertical del marco en mm	62mm
Dimensión horizontal del marco en mm	62mm
Distancia vertical entre agujeros en mm	47mm
Distancia horizontal entre agujeros en mm	47mm
Material de la carcasa	Poliamida
Contactos	El portacontactos es de poliamida, Los contactos son de latón desnudo

Datos de logística	
Peso individual	0.0 Kg / null
Tipo de embalaje	null
Cantidad de unidades	1 ST

Datos de logística	
EAN	4024941137218
Longitud	90 mm
Ancho	71 mm
Altura	77 mm
Peso	0,001 kg
Volumen	492,03 ccm
Tipo de embalaje	null
Cantidad de unidades	10 ST
EAN	4024941830096
Longitud	275 mm
Ancho	175 mm
Altura	137 mm
Peso	0,125 kg
Volumen	5.737,5 ccm



Ampere Polzahl	16 3	16 4	16 5
a	62,0	72,0	72,0
b	62,0	65,0	65,0
c	47,0	52,0	52,0
d	47,0	52,0	52,0
e ø	5,5	5,5	5,5
f	7,0	7,0	7,0
h	35,5	35,5	35,5
i	57,0	58,0	57,0
k	76,0	83,0	93,0
l ø	45,0	45,0	55,0
m	10,0	9,0	13,0
Leiter mm ² min	1,5	1,5	1,5
Leiter mm ² max	4	4	4