

مقبس توصيل جانبي مستقيم فلانشة 72 65، عنصر تثبيت 52 52

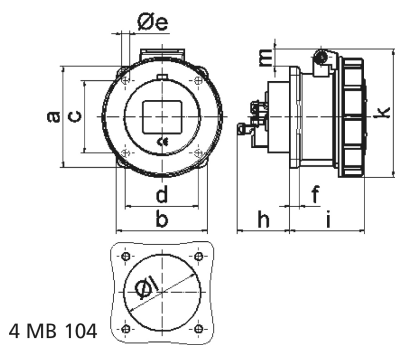


وصف الصنف	
13727	رقم الصنف لدى
4024941137270	الرقم الدولي للصنف
مقبس جانبي مائل	فئة المنتج
16 أمبير	شدة التيار
4 أقطاب	عدد الأقطاب
3	ترتيب المراحل
الساعة 7	وضع ملامس التأريض
480 حتى 500 فلت	الجهد
50 و 60 هرتز	التردد
67	نوع الحماية

وصف الصنف	
لون التمييز	أسود
لون الأجهزة	غطاء بمفصلة أسود 9005 , حلقة مسمارية رمادية 7035 , علبة رمادية 7035
تقنية التوصيل	تقنية شد نابضي دون لولبة كطرف قفصي بشد نابضي مع ملامس
الحد الأقصى لقطر الموصل	4,0 مم مربع
مدخل الكابل	
ارتفاع الأجهزة بالمليمترا	84
عرض الأجهزة بالمليمترا	79
عمق الأجهزة بالمليمترا	91
مقاس الفلانشة الرأسية بالمليمترا	72
مقاس الفلانشة الأفقية بالمليمترا	65
مسافة الثقب الرأسية بالمليمترا	52
مسافة الثقب الأفقية بالمليمترا	52
خامة العلبة	بولي أميد
اللامسات	حامل اللامسات من البولي أميد, اللامسات نحاس أصفر لامع

البيانات اللوجيستية	
الوزن المستقل	0.139
نوع العبوة	
كمية المحتوى	١
الرقم الدولي للصنف	4024941137270
الطول	٩١

البيانات اللوجيستية	
٧٩	العرض
٨٤	الارتفاع
٠,١٤	الوزن
٦٠٣,٨٧٦	الحجم
	نوع العبوة
١٠	كمية المحتوى
4024941830119	الرقم الدولي للصف
٢٤٥	الطول
١٧٧	العرض
١٨٥	الارتفاع
١,٥٢٣	الوزن
٧,١٤٠	الحجم



Ampere Polzahl	16 3	16 4	16 5
a	62,0	72,0	72,0
b	62,0	65,0	65,0
c	47,0	52,0	52,0
d	47,0	52,0	52,0
e ø	5,5	5,5	5,5
f	7,0	7,0	7,0
h	35,5	35,5	35,5
i	57,0	58,0	57,0
k	76,0	83,0	93,0
l ø	45,0	45,0	55,0
m	10,0	9,0	13,0
Leiter mm <sup>2</sup> min	1,5	1,5	1,5
Leiter mm <sup>2</sup> max	4	4	4