

مقبس توصيل جانبي مستقيم فلانشة 72 65، عنصر تثبيت 52 52

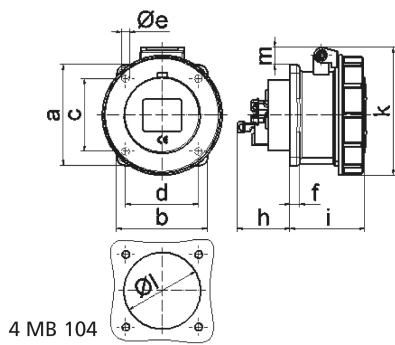


وصف الصنف	
13728	رقم الصنف لدى
4024941137287	الرقم الدولي للصنف
مقبس جانبي مائل	فئة المنتج
16 أمبير	شدة التيار
4 أقطاب	عدد الأقطاب
3	ترتيب المراحل
الساعة 10	وضع ملامس التأريض
50 فلت	الجهد
100 حتى 300 هرتز	التردد
67	نوع الحماية

وصف الصنف	
لون التمييز	أخضر
لون الأجهزة	غطاء بمفصلة أخضر 6002 , حلقة مسمارية رمادية 7035 , علبة رمادية 7035
تقنية التوصيل	تقنية شد نابضي دون لولبة كطرف قفصي بشد نابضي مع ملامس
الحد الأقصى لقطر الموصل	4,0 مم مربع
مدخل الكابل	
ارتفاع الأجهزة بالمليمتير	84
عرض الأجهزة بالمليمتير	79
عمق الأجهزة بالمليمتير	91
مقاس الفلانشة الرأسية بالمليمتير	72
مقاس الفلانشة الأفقية بالمليمتير	65
مسافة الثقب الرأسية بالمليمتير	52
مسافة الثقب الأفقية بالمليمتير	52
خامة العلبة	بولي أميد
اللامسات	حامل اللامسات من البولي أميد, اللامسات نحاس أصفر لامع

البيانات اللوجيستية	
الوزن المستقل	0.0
نوع العبوة	
كمية المحتوى	١
الرقم الدولي للصنف	4024941137287
الطول	٩١

البيانات اللوجيستية	
٧٩	العرض
٨٤	الارتفاع
٠,٠٠١	الوزن
٦٠٣,٨٧٦	الحجم



Ampere	16	16	16				
Polzahl	3	4	5				
a	62,0	72,0	72,0				
b	62,0	65,0	65,0				
c	47,0	52,0	52,0				
d	47,0	52,0	52,0				
e ø	5,5	5,5	5,5				
f	7,0	7,0	7,0				
h	35,5	35,5	35,5				
i	57,0	58,0	57,0				
k	76,0	83,0	93,0				
l ø	45,0	45,0	55,0				
m	10,0	9,0	13,0				
Leiter mm ² min	1,5	1,5	1,5				
Leiter mm ² max	4	4	4				