

## socle de prise tableau droit - plastron 72x65, fixation 52x52

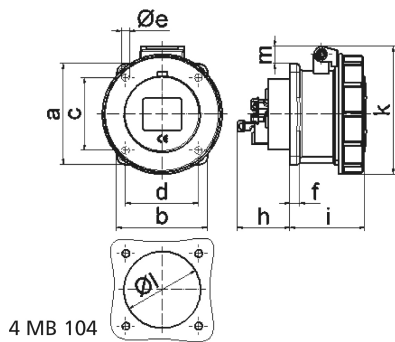


Description de l'article	
Référence	13728
EAN	4024941137287
Groupe de produits	socle de prise tableau Quick-Connect droit
Intensité	16A
Nombre de pôles	4p
Disposition des phases	3P+PE
Emplacement du contact de protection	10h
Tension	> 50V

Description de l'article	
Fréquence	100 à 300Hz inclus
Indice de protection	IP67
Code couleur	vert
Couleur de l'appareil	couv. rabatt. vert RAL 6002, anneau baïonnette gris RAL7035, boîtier gris RAL 7035
Connectique	technique de connexion à ressort sans vis avec bornes à ressort de traction avec contact Kontex
Section maximale des conducteurs	4,0 mm <sup>2</sup>
Entrée de câble	autre
Hauteur de l'appareil en mm	84mm
Largeur de l'appareil en mm	79mm
Profondeur de l'appareil en mm	91mm
Dimension verticale du plastron en mm	72mm
Dimension horizontale du plastron en mm	65mm
Écartement vertical entre les trous de perçage en mm	52mm
Écartement horizontal entre les trous de perçage en mm	52mm
Matériau du boîtier	polyamide
Contacts	le porte-contacts est en polyamide, les contacts sont en laiton nu

Données logistiques	
Poids unitaire	0.0 Kg / null
Type d'emballage	null

Données logistiques	
Contenu	1 ST
EAN	4024941137287
Longueur	91 mm
Largeur	79 mm
Hauteur	84 mm
Poids	0,001 kg
Volume	603,876 ccm



Ampere Polzahl	16 3	16 4	16 5				
a	62,0	72,0	72,0				
b	62,0	65,0	65,0				
c	47,0	52,0	52,0				
d	47,0	52,0	52,0				
e ø	5,5	5,5	5,5				
f	7,0	7,0	7,0				
h	35,5	35,5	35,5				
i	57,0	58,0	57,0				
k	76,0	83,0	93,0				
l ø	45,0	45,0	55,0				
m	10,0	9,0	13,0				
Leiter mm <sup>2</sup> min	1,5	1,5	1,5				
Leiter mm <sup>2</sup> max	4	4	4				