

Base semiempotrable recta - Marco 75x75, fijación 60x60

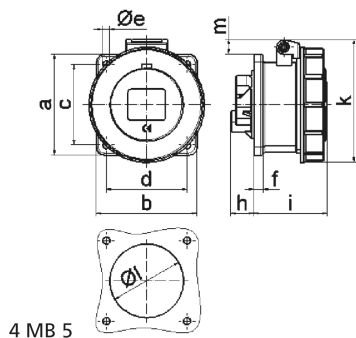


Descripción del artículo	
Código BALS	1373
EAN	4024941013734
Grupo de productos	Base semiempotrable recta
Intensidad de corriente	16A
Número de polos	3p
Arreglo de las fases	2P+PE
Ubicación del contacto de puesta a tierra	9h
Tensión	De 380 hasta 415V
Frecuencia	50 y 60Hz

Descripción del artículo	
Índice de protección	IP67
Color distintivo	rojo
Color del equipo	Tapa abatible roja RAL 3000, Carcasa gris RAL 7035, Anillo bayoneta gris RAL 7035
Sistema de conexión	con bornes de tornillo
Máxima sección transversal del cable	4,0 mm ²
Entrada de cable	null
Altura del equipo en mm	78.5mm
Anchura del equipo en mm	75mm
Profundidad del equipo en mm	72mm
Dimensión vertical del marco en mm	75mm
Dimensión horizontal del marco en mm	75mm
Distancia vertical entre agujeros en mm	60mm
Distancia horizontal entre agujeros en mm	60mm
Material de la carcasa	Poliamida
Contactos	El portacontactos es de poliamida, Los contactos son de latón desnudo

Datos de logística	
Peso individual	0.138 Kg / null
Tipo de embalaje	null
Cantidad de unidades	1 ST
EAN	4024941013734

Datos de logística	
Longitud	72 mm
Ancho	75 mm
Altura	78,5 mm
Peso	0,139 kg
Volumen	423,9 ccm
Tipo de embalaje	null
Cantidad de unidades	10 ST
EAN	4024941841313
Longitud	275 mm
Ancho	175 mm
Altura	137 mm
Peso	1,505 kg
Volumen	5.737,5 ccm



Ampere Polzahl	16 3	16 4	16 5	32 3	32 4	32 5
a	75,0	75,0	75,0	75,0	75,0	75,0
b	75,0	75,0	75,0	75,0	75,0	75,0
c	60,0	60,0	60,0	60,0	60,0	60,0
d	60,0	60,0	60,0	60,0	60,0	60,0
e ø	5,5	5,5	5,5	5,5	5,5	5,5
f	7,0	7,0	7,0	8,0	8,0	8,0
h	17,0	26,0	17,0	36,0	36,0	19,0
i	57,0	58,0	57,0	65,0	65,0	65,0
k	76,0	83,0	93,0	100,0	100,0	106,0
l ø	45,0	45,0	55,0	60,0	60,0	60,0
m	3,5	7,0	11,5	12,0	12,0	17,0
Leiter mm ² min	1,5	1,5	1,5	2,5	2,5	2,5
Leiter mm ² max	4	4	4	10	10	10