

مقبس توصيل جانبي مستقيم فلانشة 72 65، عنصر تثبيت 52 52

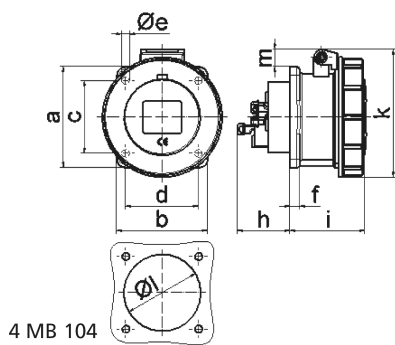


وصف الصنف	
13732	رقم الصنف لدى
4024941137324	الرقم الدولي للصنف
مقبس جانبي مائل	فئة المنتج
16 أمبير	شدة التيار
5 أقطاب	عدد الأقطاب
3	ترتيب المراحل
الساعة 6	وضع ملامس التأريض
200346 حتى 415240 فلت	الجهد
50 و 60 هرتز	التردد
67	نوع الحماية

وصف الصنف	
أحمر	لون التمييز
غطاء بمفصلة أحمر 3000 , حلقة مسمارية رمادية 7035 , علبة رمادية 7035	لون الأجهزة
تقنية شد نابضي دون لولبة كطرف قفصي بشد نابضي مع ملامس	تقنية التوصيل
4,0 مم مربع	الحد الأقصى لقطر الموصل
	مدخل الكابل
92	ارتفاع الأجهزة بالمليمتير
86	عرض الأجهزة بالمليمتير
91	عمق الأجهزة بالمليمتير
72	مقاس الفلانشة الرأسية بالمليمتير
65	مقاس الفلانشة الأفقية بالمليمتير
52	مسافة الثقب الرأسية بالمليمتير
52	مسافة الثقب الأفقية بالمليمتير
بولي أميد	خامة العلبة
حامل الملامسات من البولي أميد, الملامسات نحاس أصفر لامع	اللامسات

البيانات اللوجيستية	
0.166	الوزن المستقل
	نوع العبوة
١	كمية المحتوى
4024941137324	الرقم الدولي للصنف
٩١	الطول

البيانات اللوجيستية	
العرض	٨٦
الارتفاع	٩٢
الوزن	٠,١٦٧
الحجم	٧١٩,٩٩٢
نوع العبوة	
كمية المحتوى	١٠
الرقم الدولي للصف	4024941830102
الطول	٢٧٥
العرض	١٧٥
الارتفاع	١٣٧
الوزن	١,٧٨٥
الحجم	٥,٧٣٧,٥



Ampere Polzahl	16 3	16 4	16 5
a	62,0	72,0	72,0
b	62,0	65,0	65,0
c	47,0	52,0	52,0
d	47,0	52,0	52,0
e ø	5,5	5,5	5,5
f	7,0	7,0	7,0
h	35,5	35,5	35,5
i	57,0	58,0	57,0
k	76,0	83,0	93,0
l ø	45,0	45,0	55,0
m	10,0	9,0	13,0
Leiter mm ² min	1,5	1,5	1,5
Leiter mm ² max	4	4	4