

مقبس توصيل جانبي مستقيم فلانشة 75 75، عنصر تثبيت 60 60

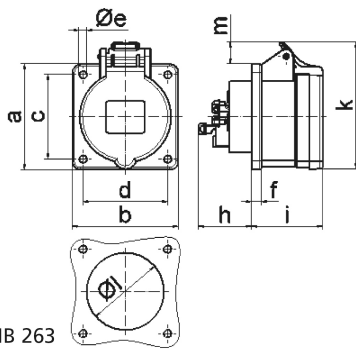


| وصف الصنف | |
|-------------------|--------------------|
| 13776 | رقم الصنف لدى |
| 4024941137768 | الرقم الدولي للصنف |
| مقبس جانبي مستقيم | فئة المنتج |
| 32 أمبير | شدة التيار |
| 4 أقطاب | عدد الأقطاب |
| 3 | ترتيب المراحل |
| الساعة 7 | وضع ملامس التأريض |
| 480 حتى 500 فلت | الجهد |
| 50 و 60 هرتز | التردد |
| 44 | نوع الحماية |

| وصف الصنف | |
|----------------------------------|--|
| لون التمييز | أسود |
| لون الأجهزة | غطاء بمفصلة أسود 9005 , علبة رمادية 7035 |
| تقنية التوصيل | تقنية شد نابضي دون لولبة كطرف قفصي بشد نابضي مع ملامس |
| الحد الأقصى لقطر الموصل | 10,0 مم مربع |
| مدخل الكابل | |
| ارتفاع الأجهزة بالمليمتري | 91 |
| عرض الأجهزة بالمليمتري | 75 |
| عمق الأجهزة بالمليمتري | 115 |
| مقاس الفلانشة الرأسية بالمليمتري | 75 |
| مقاس الفلانشة الأفقية بالمليمتري | 75 |
| مسافة الثقب الرأسية بالمليمتري | 60 |
| مسافة الثقب الأفقية بالمليمتري | 60 |
| خامة العلبة | بولي أميد |
| اللامسات | حامل اللامسات من مادة مقاومة لدرجات الحرارة المرتفعة, اللامسات نحاس أصفر مطلي بالنيكل |

| البيانات اللوجيستية | |
|---------------------|---------------|
| الوزن المستقل | 0.185 |
| نوع العبوة | |
| كمية المحتوى | ١ |
| الرقم الدولي للصنف | 4024941137768 |
| الطول | ١١٥ |

| البيانات اللوجيستية | |
|---------------------|-------------------|
| ٧٥ | العرض |
| ٩١ | الارتفاع |
| ٠,١٨٦ | الوزن |
| ٧٨٤,٨٧٥ | الحجم |
| | نوع العبوة |
| ١٠ | كمية المحتوى |
| 4024941831291 | الرقم الدولي للصف |
| ١٢٨ | الطول |
| ٢٢٥ | العرض |
| ٣٩٩ | الارتفاع |
| ٢,١٠٩ | الوزن |
| ١١,٤٩١,٢ | الحجم |



4 MB 263

| Ampere Polzahl | 16 3 | 16 4 | 16 5 | 32 3 | 32 4 | 32 5 |
|----------------------------|---------|---------|---------|---------|---------|---------|
| a | 75,0 | 75,0 | 75,0 | 75,0 | 75,0 | 75,0 |
| b | 75,0 | 75,0 | 75,0 | 75,0 | 75,0 | 75,0 |
| c | 60,0 | 60,0 | 60,0 | 60,0 | 60,0 | 60,0 |
| d | 60,0 | 60,0 | 60,0 | 60,0 | 60,0 | 60,0 |
| e ø | 5,5 | 5,5 | 5,5 | 5,5 | 5,5 | 5,5 |
| f | 7,0 | 7,0 | 7,0 | 8,0 | 8,0 | 8,0 |
| h | 35,5 | 35,5 | 35,5 | 46,0 | 46,0 | 46,0 |
| i | 50,0 | 50,0 | 51,0 | 60,0 | 60,0 | 60,0 |
| k | 74,0 | 84,0 | 91,0 | 94,0 | 94,0 | 102,0 |
| l ø | 45,0 | 45,0 | 55,0 | 60,0 | 60,0 | 60,0 |
| m | 8,0 | 12,0 | 16,0 | 17,0 | 17,0 | 22,0 |
| Leiter mm ² min | 1,5 | 1,5 | 1,5 | 2,5 | 2,5 | 2,5 |
| Leiter mm ² max | 4 | 4 | 4 | 10 | 10 | 10 |