

مقبس توصيل جانبي مستقيم فلانشة 75 75، عنصر تثبيت 60 60

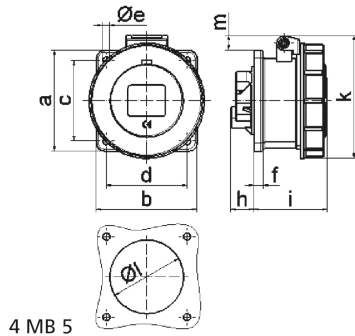


| وصف الصنف | |
|--------------------------|--------------------|
| 1379 | رقم الصنف لدى |
| 4024941013796 | الرقم الدولي للصنف |
| مقبس توصيل جانبي مستقيم | فئة المنتج |
| 16 أمبير | شدة التيار |
| 4 أقطاب | عدد الأقطاب |
| 3 | ترتيب المراحل |
| الساعة 2 | وضع ملامس التأريض |
| 50 فلت | الجهد |
| أعلى من 300 حتى 500 هرتز | التردد |
| 67 | نوع الحماية |

| وصف الصنف | |
|----------------------------------|---|
| لون التمييز | أخضر |
| لون الأجهزة | غطاء بمفصلة أخضر 6002 , حلقة مسمارية رمادية 7035 , علبة رمادية 7035 |
| تقنية التوصيل | مع طرف ملولب |
| الحد الأقصى لقطر الموصل | 4,0 مم مربع |
| مدخل الكابل | |
| ارتفاع الأجهزة بالمليمتير | 84 |
| عرض الأجهزة بالمليمتير | 79 |
| عمق الأجهزة بالمليمتير | 78 |
| مقاس الفلانشة الرأسية بالمليمتير | 75 |
| مقاس الفلانشة الأفقية بالمليمتير | 75 |
| مسافة الثقب الرأسية بالمليمتير | 60 |
| مسافة الثقب الأفقية بالمليمتير | 60 |
| خامة العلبة | بولي أميد |
| اللامسات | حامل اللامسات من البولي أميد, اللامسات نحاس أصفر لامع |

| البيانات اللوجيستية | |
|---------------------|---------------|
| الوزن المستقل | 0.17 |
| نوع العبوة | |
| كمية المحتوى | ١ |
| الرقم الدولي للصنف | 4024941013796 |
| الطول | ٧٩ |

| البيانات اللوجيستية | |
|---------------------|-------------------|
| ٨٠ | العرض |
| ٨٥ | الارتفاع |
| ٠,١٧١ | الوزن |
| ٥٣٧,٢ | الحجم |
| | نوع العبوة |
| ١٠ | كمية المحتوى |
| 4024941841436 | الرقم الدولي للصف |
| ٢٤٥ | الطول |
| ١٧٧ | العرض |
| ١٨٥ | الارتفاع |
| ١,٨٣٣ | الوزن |
| ٧,١٤٠ | الحجم |



| Ampere | 16 | 16 | 16 | 32 | 32 | 32 |
|----------------------------|------|------|------|-------|-------|-------|
| Polzahl | 3 | 4 | 5 | 3 | 4 | 5 |
| a | 75,0 | 75,0 | 75,0 | 75,0 | 75,0 | 75,0 |
| b | 75,0 | 75,0 | 75,0 | 75,0 | 75,0 | 75,0 |
| c | 60,0 | 60,0 | 60,0 | 60,0 | 60,0 | 60,0 |
| d | 60,0 | 60,0 | 60,0 | 60,0 | 60,0 | 60,0 |
| e ø | 5,5 | 5,5 | 5,5 | 5,5 | 5,5 | 5,5 |
| f | 7,0 | 7,0 | 7,0 | 8,0 | 8,0 | 8,0 |
| h | 17,0 | 26,0 | 17,0 | 36,0 | 36,0 | 19,0 |
| i | 57,0 | 58,0 | 57,0 | 65,0 | 65,0 | 65,0 |
| k | 76,0 | 83,0 | 93,0 | 100,0 | 100,0 | 106,0 |
| l ø | 45,0 | 45,0 | 55,0 | 60,0 | 60,0 | 60,0 |
| m | 3,5 | 7,0 | 11,5 | 12,0 | 12,0 | 17,0 |
| Leiter mm ² min | 1,5 | 1,5 | 1,5 | 2,5 | 2,5 | 2,5 |
| Leiter mm ² max | 4 | 4 | 4 | 10 | 10 | 10 |