

مقبس توصيل جانبي مستقيم فلانشة 75 75، عنصر تثبيت 60 60

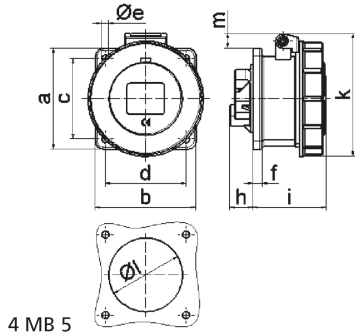


| وصف الصنف | |
|-------------------------|--------------------|
| 1380 | رقم الصنف لدى |
| 4024941013802 | الرقم الدولي للصنف |
| مقبس توصيل جانبي مستقيم | فئة المنتج |
| 16 أمبير | شدة التيار |
| 5 أقطاب | عددا لأقطاب |
| 3 | ترتيب المراحل |
| الساعة 4 | وضع ملامس التأريض |
| 57100 حتى 13075 فلت | الجهد |
| 50 و 60 هرتز | التردد |
| 67 | نوع الحماية |

| وصف الصنف | |
|---|---------------------------------|
| أصفر | لون التمييز |
| غطاء بمفصلة أصفر 1012 , علبة رمادية 7035 , حلقة مسمارية رمادية 7035 | لون الأجهزة |
| مع طرف ملولب | تقنية التوصيل |
| 4,0 مم مربع | الحد الأقصى لقطر الموصل |
| | مدخل الكابل |
| 92 | ارتفاع الأجهزة بالمليمتير |
| 86 | عرض الأجهزة بالمليمتير |
| 72 | عمق الأجهزة بالمليمتير |
| 75 | مقاس الفلانشة الرأسي بالمليمتير |
| 75 | مقاس الفلانشة الأفقي بالمليمتير |
| 60 | مسافة الثقب الرأسية بالمليمتير |
| 60 | مسافة الثقب الأفقية بالمليمتير |
| بولي أميد | خامة العلبة |
| حامل الملامسات من البولي أميد, الملامسات نحاس أصفر لامع | اللامسات |

| البيانات اللوجيستية | |
|---------------------|--------------------|
| 0.185 | الوزن المستقل |
| | نوع العبوة |
| ١ | كمية المحتوى |
| 4024941013802 | الرقم الدولي للصنف |
| ٧٢ | الطول |

| البيانات اللوجيستية | |
|---------------------|---------------|
| العرض | ٨٦ |
| الارتفاع | ٩٢ |
| الوزن | ٠,١٨٦ |
| الحجم | ٥٦٩,٦٦٤ |
| نوع العبوة | |
| كمية المحتوى | ١٠ |
| الرقم الدولي للصف | 4024941841252 |
| الطول | ٢٤٥ |
| العرض | ١٧٧ |
| الارتفاع | ١٨٥ |
| الوزن | ١,٩٨٣ |
| الحجم | ٧,١٤٠ |



| Ampere | 16 | 16 | 16 | 32 | 32 | 32 |
|----------------------------|------|------|------|-------|-------|-------|
| Polzahl | 3 | 4 | 5 | 3 | 4 | 5 |
| a | 75,0 | 75,0 | 75,0 | 75,0 | 75,0 | 75,0 |
| b | 75,0 | 75,0 | 75,0 | 75,0 | 75,0 | 75,0 |
| c | 60,0 | 60,0 | 60,0 | 60,0 | 60,0 | 60,0 |
| d | 60,0 | 60,0 | 60,0 | 60,0 | 60,0 | 60,0 |
| e ø | 5,5 | 5,5 | 5,5 | 5,5 | 5,5 | 5,5 |
| f | 7,0 | 7,0 | 7,0 | 8,0 | 8,0 | 8,0 |
| h | 17,0 | 26,0 | 17,0 | 36,0 | 36,0 | 19,0 |
| i | 57,0 | 58,0 | 57,0 | 65,0 | 65,0 | 65,0 |
| k | 76,0 | 83,0 | 93,0 | 100,0 | 100,0 | 106,0 |
| l ø | 45,0 | 45,0 | 55,0 | 60,0 | 60,0 | 60,0 |
| m | 3,5 | 7,0 | 11,5 | 12,0 | 12,0 | 17,0 |
| Leiter mm ² min | 1,5 | 1,5 | 1,5 | 2,5 | 2,5 | 2,5 |
| Leiter mm ² max | 4 | 4 | 4 | 10 | 10 | 10 |