

مقبس توصيل جانبي مستقيم فلانشة 75 75، عنصر تثبيت 60 60

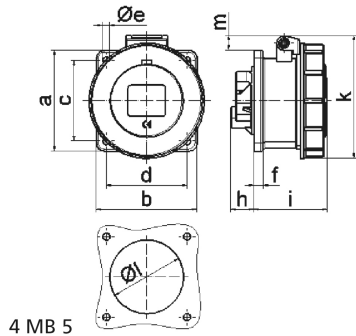


وصف الصنف	
1382	رقم الصنف لدى
4024941013826	الرقم الدولي للصنف
مقبس توصيل جانبي مستقيم	فئة المنتج
16 أمبير	شدة التيار
5 أقطاب	عددا لأقطاب
3	ترتيب المراحل
الساعة 6	وضع ملامس التأريض
200346 حتى 415240 فلت	الجهد
50 و 60 هرتز	التردد
67	نوع الحماية

وصف الصنف	
أحمر	لون التمييز
غطاء بمفصلة أحمر 3000 , علبة رمادية 7035 , حلقة مسمارية رمادية 7035	لون الأجهزة
مع طرف ملولب	تقنية التوصيل
4,0 مم مربع	الحد الأقصى لقطر الموصل
	مدخل الكابل
92	ارتفاع الأجهزة بالمليمتير
86	عرض الأجهزة بالمليمتير
72	عمق الأجهزة بالمليمتير
75	مقاس الفلانشة الرأسية بالمليمتير
75	مقاس الفلانشة الأفقية بالمليمتير
60	مسافة الثقب الرأسية بالمليمتير
60	مسافة الثقب الأفقية بالمليمتير
بولي أميد	خامة العلبة
حامل الملامسات من البولي أميد, الملامسات نحاس أصفر لامع	اللامسات

البيانات اللوجيستية	
0.185	الوزن المستقل
	نوع العبوة
١	كمية المحتوى
4024941013826	الرقم الدولي للصنف
٧٢	الطول

البيانات اللوجيستية	
العرض	٨٦
الارتفاع	٩٢
الوزن	٠,١٨٦
الحجم	٥٦٩,٦٦٤
نوع العبوة	
كمية المحتوى	١٠
الرقم الدولي للصف	4024941968072
الطول	٢٤٥
العرض	١٧٧
الارتفاع	١٨٥
الوزن	١,٩٨٣
الحجم	٧,١٤٠



4 MB 5

Ampere	16	16	16	32	32	32
Polzahl	3	4	5	3	4	5
a	75,0	75,0	75,0	75,0	75,0	75,0
b	75,0	75,0	75,0	75,0	75,0	75,0
c	60,0	60,0	60,0	60,0	60,0	60,0
d	60,0	60,0	60,0	60,0	60,0	60,0
e ø	5,5	5,5	5,5	5,5	5,5	5,5
f	7,0	7,0	7,0	8,0	8,0	8,0
h	17,0	26,0	17,0	36,0	36,0	19,0
i	57,0	58,0	57,0	65,0	65,0	65,0
k	76,0	83,0	93,0	100,0	100,0	106,0
l ø	45,0	45,0	55,0	60,0	60,0	60,0
m	3,5	7,0	11,5	12,0	12,0	17,0
Leiter mm <sup>2</sup> min	1,5	1,5	1,5	2,5	2,5	2,5
Leiter mm <sup>2</sup> max	4	4	4	10	10	10