

Anbausteckdose gerade - Flansch 75x75 Befestigung 60x60

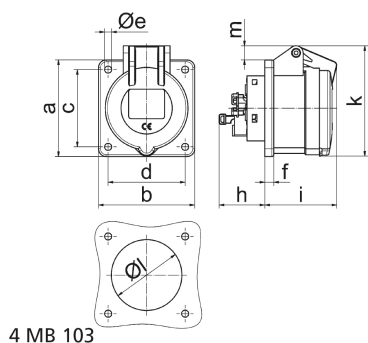


Artikelbeschreibung	
BALS-Art.-Nr	13822
EAN	4024941138222
Produktgruppe	Anbausteckdose QUICK-CONNECT TE gerade
Stromstärke	32A
Polzahl	5p
Anordnung der Phasen	3P+N+PE
Lage des Schutzkontaktes	1h

Artikelbeschreibung	
Spannung	> 50V - Alle nicht durch andere Anordnungen abgedeckten Nennspannungen und/oder Frequenzen. Diese Uhrzeitstellung kann zusätzlich in speziellen Anwendungen, bei denen eine Unterscheidung zu standardisierten Positionen benötigt wird, genutzt werden.
Schutzart	IP44
Kennfarbe	grau
Gerätefarbe	Klappdeckel grau RAL 7035, Gehäuse grau RAL 7035
Anschlusstechnik	schraublose Federklemmtechnik als Käfigzugfederklemme mit Kontex-Kontakt
Maximaler Leiterquerschnitt	10,0 qmm
Kabeleinführung	sonstige
Geräte-Höhe	99mm
Geräte-Breite	75mm
Geräte-Tiefe	116mm
Flanschmaß vertikal in mm	75mm
Flanschmaß horizontal in mm	75mm
Bohrlochabstand vertikal in mm	60mm
Bohrlochabstand horizontal in	60mm
Gehäusematerial	Polyamid
Kontakte	der Kontaktträger ist aus hochwärmebeständigem Material, die Kontakte sind Messing vernickelt

Logistikdaten	
Einzelgewicht	0,21 kg / Stück

Logistikdaten	
Verpackungsart	Tüte
Inhaltsmenge	1 ST
EAN	4024941138222
Länge	116 mm
Breite	75 mm
Höhe	99 mm
Gewicht	0,211 kg
Volumen	861,3 ccm
Verpackungsart	Karton
Inhaltsmenge	10 ST
EAN	4024941836166
Länge	128 mm
Breite	225 mm
Höhe	399 mm
Gewicht	2,359 kg
Volumen	11.491,2 ccm



4 MB 103

Ampere Polzahl	16 3	16 4	16 5	32 3	32 4	32 5
a	75,0	75,0	75,0	75,0	75,0	75,0
b	75,0	75,0	75,0	75,0	75,0	75,0
c	60,0	60,0	60,0	60,0	60,0	60,0
d	60,0	60,0	60,0	60,0	60,0	60,0
e ø	5,5	5,5	5,5	5,5	5,5	5,5
f	7,0	7,0	7,0	8,0	8,0	8,0
h	35,5	35,5	35,5	50,0	50,0	50,0
i	52,0	53,0	57,0	65,0	65,0	66,0
k	71,5	80,0	86,0	91,0	91,0	99,0
l ø	45,0	45,0	55,0	60,0	60,0	60,0
m	3,5	7,0	11,5	12,0	12,0	17,0
Leiter mm ² min	1,5	1,5	1,5	2,5	2,5	2,5
Leiter mm ² max	4	4	4	10	10	10