

Base semiempotrable recta - Marco 75x75, fijación 60x60

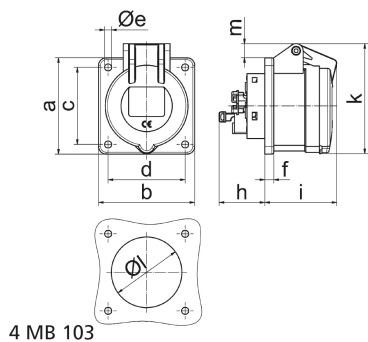


Descripción del artículo	
Código BALS	13822
EAN	4024941138222
Grupo de productos	Base semiempotrable Quick-Connect TE recta
Intensidad de corriente	32A
Número de polos	5p
Arreglo de las fases	3P+N+PE
Ubicación del contacto de puesta a tierra	1h
Tensión	>50V - Todas las tensiones nominales/frecuencias que no están cubiertas por otras disposiciones. En aplicaciones especiales dónde es necesaria diferenciar esta posición de otras estandarizadas, se puede utilizar adicionalmente esta posición horaria.

Descripción del artículo	
Índice de protección	IP44
Color distintivo	gris
Color del equipo	Tapa abatible gris RAL 7035, Carcasa gris RAL 7035
Sistema de conexión	sistema de bornes de resorte sin tornillos con bornes de muelle de tracción de jaula con contacto Kontex
Máxima sección transversal del cable	10,0 mm ²
Entrada de cable	null
Altura del equipo en mm	99mm
Anchura del equipo en mm	75mm
Profundidad del equipo en mm	116mm
Dimensión vertical del marco en mm	75mm
Dimensión horizontal del marco en mm	75mm
Distancia vertical entre agujeros en mm	60mm
Distancia horizontal entre agujeros en mm	60mm
Material de la carcasa	Poliamida
Contactos	El portacontactos es de material resistente a altas temperaturas, Los contactos son de latón niquelado

Datos de logística	
Peso individual	0.21 Kg / null
Tipo de embalaje	null
Cantidad de unidades	1 ST
EAN	4024941138222

Datos de logística	
Longitud	116 mm
Ancho	75 mm
Altura	99 mm
Peso	0,211 kg
Volumen	861,3 ccm
Tipo de embalaje	null
Cantidad de unidades	10 ST
EAN	4024941836166
Longitud	128 mm
Ancho	225 mm
Altura	399 mm
Peso	2,359 kg
Volumen	11.491,2 ccm



Ampere Polzahl	16 3	16 4	16 5	32 3	32 4	32 5
a	75,0	75,0	75,0	75,0	75,0	75,0
b	75,0	75,0	75,0	75,0	75,0	75,0
c	60,0	60,0	60,0	60,0	60,0	60,0
d	60,0	60,0	60,0	60,0	60,0	60,0
e ø	5,5	5,5	5,5	5,5	5,5	5,5
f	7,0	7,0	7,0	8,0	8,0	8,0
h	35,5	35,5	35,5	50,0	50,0	50,0
i	52,0	53,0	57,0	65,0	65,0	66,0
k	71,5	80,0	86,0	91,0	91,0	99,0
l ø	45,0	45,0	55,0	60,0	60,0	60,0
m	3,5	7,0	11,5	12,0	12,0	17,0
Leiter mm ² min	1,5	1,5	1,5	2,5	2,5	2,5
Leiter mm ² max	4	4	4	10	10	10