

socle de prise tableau droit - plastron 75x75, fixation 60x60

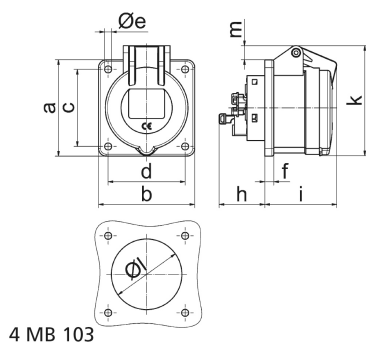


Description de l'article	
Référence	13822
EAN	4024941138222
Groupe de produits	socle de prise tableau Quick-Connect TE droit
Intensité	32A
Nombre de pôles	5p
Disposition des phases	3P+N+PE
Emplacement du contact de protection	1h
Tension	>50V - Tout n'est pas fait par d'autres les modalités couvertes les tensions nominales et/ou Fréquences.

Description de l'article	
Indice de protection	IP44
Code couleur	gris
Couleur de l'appareil	couv. rabatt. gris RAL 7035, boîtier gris RAL 7035
Connectique	technique de connexion à ressort sans vis avec bornes à ressort de traction avec contact Kontex
Section maximale des conducteurs	10,0 mm ²
Entrée de câble	autre
Hauteur de l'appareil en mm	99mm
Largeur de l'appareil en mm	75mm
Profondeur de l'appareil en mm	116mm
Dimension verticale du plastron en mm	75mm
Dimension horizontale du plastron en mm	75mm
Écartement vertical entre les trous de perçage en mm	60mm
Écartement horizontal entre les trous de perçage en mm	60mm
Matériau du boîtier	polyamide
Contacts	le porte-contacts est en matériau résistant à la chaleur, les contacts sont en laiton nickelé

Données logistiques	
Poids unitaire	0.21 Kg / null
Type d'emballage	null
Contenu	1 ST

Données logistiques	
EAN	4024941138222
Longueur	116 mm
Largeur	75 mm
Hauteur	99 mm
Poids	0,211 kg
Volume	861,3 ccm
Type d'emballage	null
Contenu	10 ST
EAN	4024941836166
Longueur	128 mm
Largeur	225 mm
Hauteur	399 mm
Poids	2,359 kg
Volume	11 491,2 ccm



4 MB 103

Ampere Polzahl	16 3	16 4	16 5	32 3	32 4	32 5
a	75,0	75,0	75,0	75,0	75,0	75,0
b	75,0	75,0	75,0	75,0	75,0	75,0
c	60,0	60,0	60,0	60,0	60,0	60,0
d	60,0	60,0	60,0	60,0	60,0	60,0
e ø	5,5	5,5	5,5	5,5	5,5	5,5
f	7,0	7,0	7,0	8,0	8,0	8,0
h	35,5	35,5	35,5	50,0	50,0	50,0
i	52,0	53,0	57,0	65,0	65,0	66,0
k	71,5	80,0	86,0	91,0	91,0	99,0
l ø	45,0	45,0	55,0	60,0	60,0	60,0
m	3,5	7,0	11,5	12,0	12,0	17,0
Leiter mm ² min	1,5	1,5	1,5	2,5	2,5	2,5
Leiter mm ² max	4	4	4	10	10	10