

Base semiempotrable recta TN - Marco 107x100 fijación 85x77



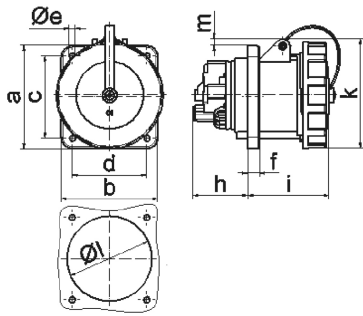
Descripción del artículo	
Código BALS	13839
EAN	4024941138390
Grupo de productos	Base semiempotrable TN recta
Intensidad de corriente	63A
Número de polos	4p
Arreglo de las fases	3P+PE
Ubicación del contacto de puesta a tierra	6h
Tensión	De 380 hasta 415V

Descripción del artículo	
Frecuencia	50 y 60Hz
Núm. tipo de suministro	VG 96919 AS 028
Índice de protección	IP67
Color distintivo	verde bronce
Color del equipo	Anillo de bayoneta verde bronce RAL 6031-F9, Tapa abatible verde bronce RAL 6031-F9, Carcasa verde bronce RAL 6031-F9
Sistema de conexión	Bornes de tornillo en caja de bornes con contacto Kontex
Máxima sección transversal del cable	25,0 mm ²
Entrada de cable	null
Altura del equipo en mm	114mm
Anchura del equipo en mm	111mm
Profundidad del equipo en mm	139mm
Dimensión vertical del marco en mm	107mm
Dimensión horizontal del marco en mm	100mm
Distancia vertical entre agujeros en mm	85mm
Distancia horizontal entre agujeros en mm	77mm
Material de la carcasa	Poliamida
Contactos	El portacontactos es de material resistente a altas temperaturas, Los contactos son de latón niquelado

Otras características técnicas	
	Contacto piloto disponible

Otras características técnicas	
	La tapa de bayoneta está fijada con una cinta de fijación a la carcasa

Datos de logística	
Peso individual	0.0 Kg / null
Tipo de embalaje	null
Cantidad de unidades	1 ST
EAN	4024941138390
Longitud	139 mm
Ancho	111 mm
Altura	114 mm
Peso	0,001 kg
Volumen	1.758,906 ccm
Tipo de embalaje	null
Cantidad de unidades	5 ST
EAN	4024941838412
Longitud	295 mm
Ancho	185 mm
Altura	215 mm
Peso	0,164 kg
Volumen	9.975 ccm



4 MB 134

Ampere	63	63	63	125	125	125
Polzahl	3	4	5	3	4	5
a	107,0	107,0	107,0	120,0	120,0	120,0
b	100,0	100,0	100,0	120,0	120,0	120,0
c	85,0	85,0	85,0	100,0	100,0	100,0
d	77,0	77,0	77,0	100,0	100,0	100,0
e ø	6,5	6,5	6,5	6,5	6,5	6,5
f	12,0	12,0	12,0	21,0	21,0	21,0
h	57,0	57,0	57,0	50,0	50,0	50,0
i	77,0	77,0	77,0	117,0	117,0	117,0
k	113,0	113,0	113,0	129,0	129,0	129,0
l ø	88,0	88,0	88,0	104,0	104,0	104,0
m	8,0	8,0	8,0	6,0	6,0	6,0
Leiter mm ² min	6,0	6,0	6,0	25,0	25,0	25,0
Leiter mm ² max	25,0	25,0	25,0	70,0	70,0	70,0