

مقبس توصيل جانبي مستقيم فلانشة 107 100، عنصر تثبيت 85 77

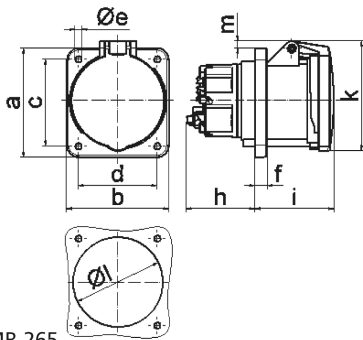


وصف الصنف	
13849	رقم الصنف لدى
4024941138499	الرقم الدولي للصنف
مقبس جانبي مستقيم	فئة المنتج
63 أمبير	شدة التيار
5 أقطاب	عدد الأقطاب
3	ترتيب المراحل
الساعة 5	وضع ملامس التأريض
347600 حتى 690400 فلت	الجهد
50 و 60 هرتز	التردد
44	نوع الحماية

وصف الصنف	
لون التمييز	أسود
لون الأجهزة	غطاء بمفصلة أسود 9005 , علبة رمادية 7035
تقنية التوصيل	أطراف ملولبة كأطراف صندوقية مع ملامس
الحد الأقصى لقطر الموصل	25,0 مم مربع
مدخل الكابل	
ارتفاع الأجهزة بالمليمتري	114
عرض الأجهزة بالمليمتري	100
عمق الأجهزة بالمليمتري	134
مقاس الفلانشة الرأسية بالمليمتري	107
مقاس الفلانشة الأفقية بالمليمتري	100
مسافة الثقب الرأسية بالمليمتري	85
مسافة الثقب الأفقية بالمليمتري	77
خامة العلبة	بولي أميد
اللامسات	حامل اللامسات من مادة مقاومة لدرجات الحرارة المرتفعة, اللامسات نحاس أصفر مطلي بالنيكل

البيانات اللوجيستية	
الوزن المستقل	0.49
نوع العبوة	
كمية المحتوى	١
الرقم الدولي للصنف	4024941138499
الطول	١٣٥

البيانات اللوجيستية	
العرض	١٠١
الارتفاع	١١٥
الوزن	٠,٤٩١
الحجم	١,٥٦٨,٠٢٥
نوع العبوة	
كمية المحتوى	٥
الرقم الدولي للصف	4024941837897
الطول	٢٥٨
العرض	١٨٣
الارتفاع	٢١٢
الوزن	٢,٥٩٩
الحجم	٨,٧٥٠



4 MB 265

Ampere	63	63				
Polzahl	4	5				
a	107,0	107,0				
b	100,0	100,0				
c	85,0	85,0				
d	77,0	77,0				
e ø	6,5	6,5				
f	12,0	12,0				
h	67,0	67,0				
i	77,0	77,0				
k	110,0	110,0				
l ø	88,0	88,0				
m	7,0	7,0				
Leiter mm ² min	6	6				
Leiter mm ² max	25	25				