

## socle de prise tableau droit - plastron 70x70x4 fixation 56x56

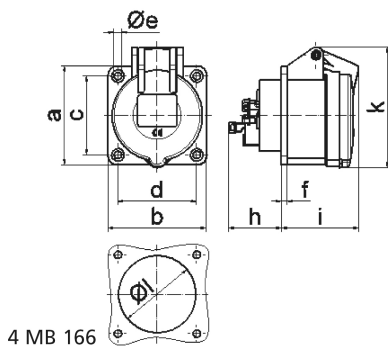


Description de l'article	
Référence	13895
EAN	4024941138956
Groupe de produits	socle de prise tableau Quick-Connect droit
Intensité	16A
Nombre de pôles	5p
Disposition des phases	3P+N+PE
Emplacement du contact de protection	6h
Tension	200/346 à 240/415V

Description de l'article	
Fréquence	50 et 60Hz
Indice de protection	IP44
Code couleur	rouge
Couleur de l'appareil	couv. rabatt. rouge RAL 3000, boîtier gris RAL 7035
Connectique	technique de connexion à ressort sans vis avec bornes à ressort de traction avec contact Kontex
Section maximale des conducteurs	4,0 mm <sup>2</sup>
Entrée de câble	autre
Hauteur de l'appareil en mm	86mm
Largeur de l'appareil en mm	70mm
Profondeur de l'appareil en mm	93mm
Dimension verticale du plastron en mm	70mm
Dimension horizontale du plastron en mm	70mm
Écartement vertical entre les trous de perçage en mm	56mm
Écartement horizontal entre les trous de perçage en mm	56mm
Matériau du boîtier	polyamide
Contacts	le porte-contacts est en polyamide, les contacts sont en laiton nu

Données logistiques	
Poids unitaire	0.146 Kg / null
Type d'emballage	null

Données logistiques	
Contenu	1 ST
EAN	4024941138956
Longueur	93 mm
Largeur	70 mm
Hauteur	86 mm
Poids	0,147 kg
Volume	559,86 ccm
Type d'emballage	null
Contenu	10 ST
EAN	4024941829090
Longueur	245 mm
Largeur	177 mm
Hauteur	185 mm
Poids	1,593 kg
Volume	7 140 ccm



Ampere	16	32				
Polzahl	5	5				
a	70,0	70,0				
b	70,0	70,0				
c	56,0	56,0				
d	56,0	56,0				
e ø	5,2	5,2				
f	4,0	4,0				
h	35,5	46,0				
i	57,0	66,0				
k	86,0	99,0				
l ø	55,0	60,0				
Leiter mm <sup>2</sup> min	1,5	2,5				
Leiter mm <sup>2</sup> max	4	10				