

Anbausteckdose gerade TN - Flansch 120x120, Befestigung 100x100



Artikelbeschreibung	
BALS-Art.-Nr	13918
EAN	4024941139182
Produktgruppe	Anbausteckdose TN gerade
Stromstärke	125A
Polzahl	5p
Anordnung der Phasen	3P+N+PE
Lage des Schutzkontaktes	2h
Spannung	> 50V~

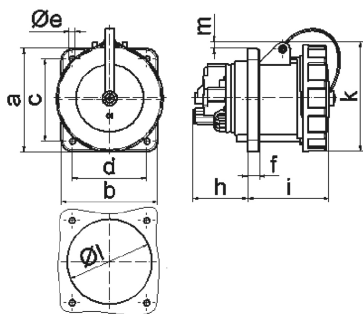
Artikelbeschreibung	
Frequenz	über 300 bis einschließlich 500Hz
VG-Typ-Nr.	VG 96919 AS 017
Schutzart	IP67
Kennfarbe	bronzegrün
Gerätefarbe	Klappdeckel bronzegrün RAL 6031-F9, Gehäuse bronzegrün RAL 6031-F9, Bajonettring bronzegrün RAL 6031-F9
Anschluss technik	Schraubklemmen als Rahmenklemmen mit Kontex-Kontakt
Maximaler Leiterquerschnitt	70 mm ² (möglicherweise begrenzt durch eingesetzte Kabeleinführung)
Kabeleinführung	sonstige
Geräte-Höhe	129mm
Geräte-Breite	125mm
Geräte-Tiefe	166mm
Flanschmaß vertikal in mm	120mm
Flanschmaß horizontal in mm	120mm
Bohrlochabstand vertikal in mm	100mm
Bohrlochabstand horizontal in	100mm
Gehäusematerial	Polyamid
Kontakte	Der Kontaktträger ist aus hochwärmebeständigem Material, Die Kontakte sind Messing vernickelt

Zusätzliche technische Informationen	
	Ein Pilotkontakt ist vorhanden

Zusätzliche technische Informationen	
	Der Bajonettdeckel ist mit einem Befestigungsband an dem Gehäuse befestigt

Logistikdaten	
Einzelgewicht	1,21 kg / Stück
Verpackungsart	Tüte
Inhaltsmenge	1 ST
EAN	4024941139182
Länge	166 mm
Breite	125 mm
Höhe	129 mm
Gewicht	1,211 kg
Volumen	2.676,75 ccm
Verpackungsart	Tüte
Inhaltsmenge	1 ST
EAN	4024941139182
Länge	166 mm
Breite	125 mm
Höhe	129 mm
Gewicht	1,211 kg
Volumen	2.676,75 ccm
Verpackungsart	Karton

Logistikdaten	
Inhaltsmenge	5 ST
EAN	4024941838535
Länge	330 mm
Breite	216 mm
Höhe	260 mm
Gewicht	6,276 kg
Volumen	17.062,5 ccm
Verpackungsart	Karton
Inhaltsmenge	5 ST
EAN	4024941838535
Länge	330 mm
Breite	216 mm
Höhe	260 mm
Gewicht	6,276 kg
Volumen	17.062,5 ccm



4 MB 134

Ampere	63	63	63	125	125	125
Polzahl	3	4	5	3	4	5
a	107,0	107,0	107,0	120,0	120,0	120,0
b	100,0	100,0	100,0	120,0	120,0	120,0
c	85,0	85,0	85,0	100,0	100,0	100,0
d	77,0	77,0	77,0	100,0	100,0	100,0
e ø	6,5	6,5	6,5	6,5	6,5	6,5
f	12,0	12,0	12,0	21,0	21,0	21,0
h	57,0	57,0	57,0	50,0	50,0	50,0
i	77,0	77,0	77,0	117,0	117,0	117,0
k	113,0	113,0	113,0	129,0	129,0	129,0
l ø	88,0	88,0	88,0	104,0	104,0	104,0
m	8,0	8,0	8,0	6,0	6,0	6,0
Leiter mm ² min	6,0	6,0	6,0	25,0	25,0	25,0
Leiter mm ² max	25,0	25,0	25,0	70,0	70,0	70,0