

socle prise tableau droit TN - plastron 120x120, fixation 100x100



Description de l'article	
Référence	13918
EAN	4024941139182
Groupe de produits	socle prise tableau TN droit
Intensité	125A
Nombre de pôles	5p
Disposition des phases	3P+N+PE
Emplacement du contact de protection	2h
Tension	> 50V

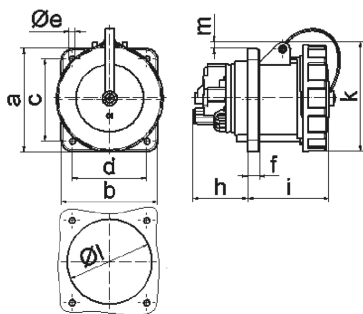
Description de l'article	
Fréquence	plus de 300 à 500Hz inclus
Type alim. n°	VG 96919 AS 017
Indice de protection	IP67
Code couleur	vert bronze
Couleur de l'appareil	couvercle rabattable vert bronze RAL 6031-F9, boîtier vert bronze RAL 6031-F9, anneau à baïonnette bronze vert RAL 6031-F9
Connectique	bornes à vis en bornes à cage avec contact Kontex
Section maximale des conducteurs	70,0 mm ²
Entrée de câble	autre
Hauteur de l'appareil en mm	129mm
Largeur de l'appareil en mm	125mm
Profondeur de l'appareil en mm	166mm
Dimension verticale du plastron en mm	120mm
Dimension horizontale du plastron en mm	120mm
Écartement vertical entre les trous de perçage en mm	100mm
Écartement horizontal entre les trous de perçage en mm	100mm
Matériau du boîtier	polyamide
Contacts	le porte-contacts est en matériau résistant à la chaleur, les contacts sont en laiton nickelé

Autres caractéristiques techniques	
	Il y a un contact pilote

Autres caractéristiques techniques	
	Le couvercle à baïonnette est fixé au boîtier avec une bande de fixation

Données logistiques	
Poids unitaire	1.21 Kg / null
Type d'emballage	null
Contenu	1 ST
EAN	4024941139182
Longueur	166 mm
Largeur	125 mm
Hauteur	129 mm
Poids	1,211 kg
Volume	2676,75 ccm
Type d'emballage	null
Contenu	1 ST
EAN	4024941139182
Longueur	166 mm
Largeur	125 mm
Hauteur	129 mm
Poids	1,211 kg
Volume	2676,75 ccm
Type d'emballage	null

Données logistiques	
Contenu	5 ST
EAN	4024941838535
Longueur	330 mm
Largeur	216 mm
Hauteur	260 mm
Poids	6,276 kg
Volume	17062,5 ccm
Type d'emballage	null
Contenu	5 ST
EAN	4024941838535
Longueur	330 mm
Largeur	216 mm
Hauteur	260 mm
Poids	6,276 kg
Volume	17062,5 ccm



4 MB 134

Ampere	63	63	63	125	125	125
Polzahl	3	4	5	3	4	5
a	107,0	107,0	107,0	120,0	120,0	120,0
b	100,0	100,0	100,0	120,0	120,0	120,0
c	85,0	85,0	85,0	100,0	100,0	100,0
d	77,0	77,0	77,0	100,0	100,0	100,0
e ø	6,5	6,5	6,5	6,5	6,5	6,5
f	12,0	12,0	12,0	21,0	21,0	21,0
h	57,0	57,0	57,0	50,0	50,0	50,0
i	77,0	77,0	77,0	117,0	117,0	117,0
k	113,0	113,0	113,0	129,0	129,0	129,0
l ø	88,0	88,0	88,0	104,0	104,0	104,0
m	8,0	8,0	8,0	6,0	6,0	6,0
Leiter mm ² min	6,0	6,0	6,0	25,0	25,0	25,0
Leiter mm ² max	25,0	25,0	25,0	70,0	70,0	70,0