

Панельная розетка TN прямая - Фланец 120x120, крепление 100x100



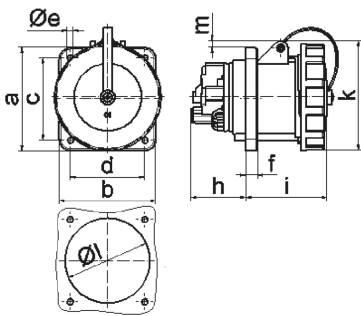
Описание изделия	
№ арт. BALS	13918
Код EAN	4024941139182
Группа продукции	Панельная розетка TN прямая
Сила тока	125 A
Кол-во полюсов	5-пол.
Расположение фаз	3 фазы+N+PE
Положение заземляющего контакта	2 ч
	> 50 В
Частота	от 300 до 500 Гц включительно
№ типа снабжения	VG 96919 AS 017

Описание изделия	
Степень защиты	IP67
Маркировочный цвет	зеленая бронза
Цвет прибора	Откидная крышка зелен.бронза 6031-F9, Корпус зеленая бронза RAL 6031-F9, Байонетное кольцо зеленая бронза RAL 6031-F9
Соединение	Винтовые столбчатые клеммы с контактом Kontex
Макс. поперечное сечение кабеля	70,0 мм <sup>2</sup>
Кабельный ввод	null
Высота прибора, мм	129mm
Ширина прибора, мм	125mm
Глубина прибора, мм	166mm
Вертик. размер фланца, мм	120mm
Гориз. размер фланца, мм	120mm
Вертик. расстояние между отверстиями, мм	100mm
Гориз. расстояние между отверстиями, мм	100mm
Материал корпуса	Полиамид
Контакты	Контактная подложка из термостойкого материала, Контакты из никелированной латуни

прочие технические характеристики	
	Имеется один пилотный контакт
	Байонетная крышка закреплена на корпусе с помощью ленты

Логистика	
Масса одного изделия	1.21 кг / null
Тип упаковки	null
Кол-во в упаковке	1 ST
Код EAN	4024941139182
Длина	166 mm
Ширина	125 mm
Высота	129 mm
Масса	1,211 kg
Объем	2 676,75 ccm
Тип упаковки	null
Кол-во в упаковке	1 ST
Код EAN	4024941139182
Длина	166 mm
Ширина	125 mm
Высота	129 mm
Масса	1,211 kg
Объем	2 676,75 ccm
Тип упаковки	null
Кол-во в упаковке	5 ST
Код EAN	4024941838535
Длина	330 mm

Логистика	
Ширина	216 mm
Высота	260 mm
Масса	6,276 kg
Объем	17 062,5 ccm
Тип упаковки	null
Кол-во в упаковке	5 ST
Код EAN	4024941838535
Длина	330 mm
Ширина	216 mm
Высота	260 mm
Масса	6,276 kg
Объем	17 062,5 ccm



4 MB 134

Ampere Polzahl	63 3	63 4	63 5	125 3	125 4	125 5
a	107,0	107,0	107,0	120,0	120,0	120,0
b	100,0	100,0	100,0	120,0	120,0	120,0
c	85,0	85,0	85,0	100,0	100,0	100,0
d	77,0	77,0	77,0	100,0	100,0	100,0
e ø	6,5	6,5	6,5	6,5	6,5	6,5
f	12,0	12,0	12,0	21,0	21,0	21,0
h	57,0	57,0	57,0	50,0	50,0	50,0
i	77,0	77,0	77,0	117,0	117,0	117,0
k	113,0	113,0	113,0	129,0	129,0	129,0
l ø	88,0	88,0	88,0	104,0	104,0	104,0
m	8,0	8,0	8,0	6,0	6,0	6,0
Leiter mm <sup>2</sup> min	6,0	6,0	6,0	25,0	25,0	25,0
Leiter mm <sup>2</sup> max	25,0	25,0	25,0	70,0	70,0	70,0