

Anbausteckdose gerade TN - Flansch 120x120, Befestigung 100x100



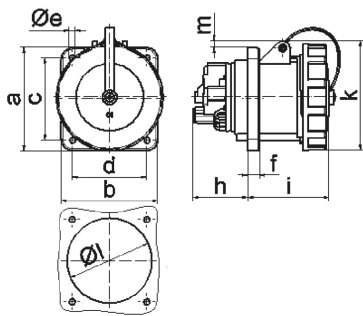
Artikelbeschreibung	
BALS-Art.-Nr	13919
EAN	4024941139199
Produktgruppe	Anbausteckdose TN gerade
Stromstärke	125A
Polzahl	4p
Anordnung der Phasen	3P+PE
Lage des Schutzkontaktes	9h
Spannung	200 - 250V~

Artikelbeschreibung	
Frequenz	50/60Hz
VG-Typ-Nr.	VG 96919 AS 035
Schutzart	IP67
Kennfarbe	bronzegrün
Gerätefarbe	Klappdeckel bronzegrün RAL 6031-F9, Gehäuse bronzegrün RAL 6031-F9, Bajonettring bronzegrün RAL 6031-F9
Anschluss technik	Schraubklemmen als Rahmenklemmen mit Kontex-Kontakt
Maximaler Leiterquerschnitt	70 mm ² (möglicherweise begrenzt durch eingesetzte Kabeleinführung)
Kabeleinführung	sonstige
Geräte-Höhe	129mm
Geräte-Breite	125mm
Geräte-Tiefe	166mm
Flanschmaß vertikal in mm	120mm
Flanschmaß horizontal in mm	120mm
Bohrlochabstand vertikal in mm	100mm
Bohrlochabstand horizontal in	100mm
Gehäusematerial	Polyamid
Kontakte	Der Kontaktträger ist aus hochwärmebeständigem Material, Die Kontakte sind Messing vernickelt

Zusätzliche technische Informationen	
	Ein Pilotkontakt ist vorhanden

Zusätzliche technische Informationen	
	Der Bajonettdeckel ist mit einem Befestigungsband an dem Gehäuse befestigt

Logistikdaten	
Einzelgewicht	0 kg / Stück
Verpackungsart	Tüte
Inhaltsmenge	1 ST
EAN	4024941139199
Länge	166 mm
Breite	125 mm
Höhe	129 mm
Gewicht	0,001 kg
Volumen	2.676,75 ccm
Verpackungsart	Karton
Inhaltsmenge	5 ST
EAN	4024941838382
Länge	330 mm
Breite	216 mm
Höhe	260 mm
Gewicht	0,226 kg
Volumen	17.062,5 ccm



4 MB 134

Ampere Polzahl	63 3	63 4	63 5	125 3	125 4	125 5
a	107,0	107,0	107,0	120,0	120,0	120,0
b	100,0	100,0	100,0	120,0	120,0	120,0
c	85,0	85,0	85,0	100,0	100,0	100,0
d	77,0	77,0	77,0	100,0	100,0	100,0
e Ø	6,5	6,5	6,5	6,5	6,5	6,5
f	12,0	12,0	12,0	21,0	21,0	21,0
h	57,0	57,0	57,0	50,0	50,0	50,0
i	77,0	77,0	77,0	117,0	117,0	117,0
k	113,0	113,0	113,0	129,0	129,0	129,0
l Ø	88,0	88,0	88,0	104,0	104,0	104,0
m	8,0	8,0	8,0	6,0	6,0	6,0
Leiter mm ² min	6,0	6,0	6,0	25,0	25,0	25,0
Leiter mm ² max	25,0	25,0	25,0	70,0	70,0	70,0