

Base semiempotrable recta TN - Marco 120x120, fijación 100x100



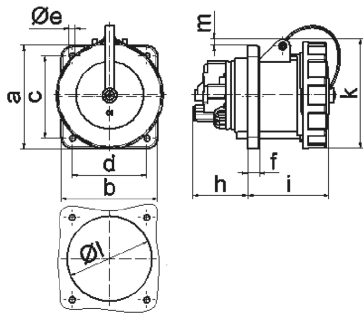
Descripción del artículo	
Código BALS	13919
EAN	4024941139199
Grupo de productos	Base semiempotrable TN recta
Intensidad de corriente	125A
Número de polos	4p
Arreglo de las fases	3P+PE
Ubicación del contacto de puesta a tierra	9h
Tensión	De 200 hasta 250V

Descripción del artículo	
Frecuencia	50 y 60Hz
Núm. tipo de suministro	VG 96919 AS 035
Índice de protección	IP67
Color distintivo	verde bronce
Color del equipo	Tapa abatible verde bronce RAL 6031-F9, Carcasa verde bronce RAL 6031-F9, Anillo de bayoneta verde bronce RAL 6031-F9
Sistema de conexión	Bornes de tornillo en caja de bornes con contacto Kontex
Máxima sección transversal del cable	70,0 mm ²
Entrada de cable	null
Altura del equipo en mm	129mm
Anchura del equipo en mm	125mm
Profundidad del equipo en mm	166mm
Dimensión vertical del marco en mm	120mm
Dimensión horizontal del marco en mm	120mm
Distancia vertical entre agujeros en mm	100mm
Distancia horizontal entre agujeros en mm	100mm
Material de la carcasa	Poliamida
Contactos	El portacontactos es de material resistente a altas temperaturas, Los contactos son de latón niquelado

Otras características técnicas	
	Contacto piloto disponible

Otras características técnicas	
	La tapa de bayoneta está fijada con una cinta de fijación a la carcasa

Datos de logística	
Peso individual	0.0 Kg / null
Tipo de embalaje	null
Cantidad de unidades	1 ST
EAN	4024941139199
Longitud	166 mm
Ancho	125 mm
Altura	129 mm
Peso	0,001 kg
Volumen	2.676,75 ccm
Tipo de embalaje	null
Cantidad de unidades	5 ST
EAN	4024941838382
Longitud	330 mm
Ancho	216 mm
Altura	260 mm
Peso	0,226 kg
Volumen	17.062,5 ccm



4 MB 134

Ampere Polzahl	63 3	63 4	63 5	125 3	125 4	125 5
a	107,0	107,0	107,0	120,0	120,0	120,0
b	100,0	100,0	100,0	120,0	120,0	120,0
c	85,0	85,0	85,0	100,0	100,0	100,0
d	77,0	77,0	77,0	100,0	100,0	100,0
e Ø	6,5	6,5	6,5	6,5	6,5	6,5
f	12,0	12,0	12,0	21,0	21,0	21,0
h	57,0	57,0	57,0	50,0	50,0	50,0
i	77,0	77,0	77,0	117,0	117,0	117,0
k	113,0	113,0	113,0	129,0	129,0	129,0
l Ø	88,0	88,0	88,0	104,0	104,0	104,0
m	8,0	8,0	8,0	6,0	6,0	6,0
Leiter mm ² min	6,0	6,0	6,0	25,0	25,0	25,0
Leiter mm ² max	25,0	25,0	25,0	70,0	70,0	70,0