

Base semiempotrable recta TN - Marco 120x120, fijación 100x100



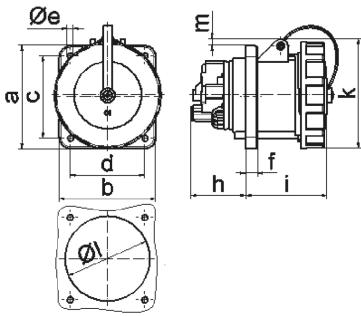
| Descripción del artículo | |
|---|------------------------------|
| Código BALS | 13919 |
| EAN | 4024941139199 |
| Grupo de productos | Base semiempotrable TN recta |
| Intensidad de corriente | 125A |
| Número de polos | 4p |
| Arreglo de las fases | 3P+PE |
| Ubicación del contacto de puesta a tierra | 9h |
| Tensión | De 200 hasta 250V |

| Descripción del artículo | |
|---|---|
| Frecuencia | 50 y 60Hz |
| Núm. tipo de suministro | VG 96919 AS 035 |
| Índice de protección | IP67 |
| Color distintivo | verde bronce |
| Color del equipo | Anillo de bayoneta verde bronce RAL 6031-F9, Tapa abatible verde bronce RAL 6031-F9, Carcasa verde bronce RAL 6031-F9 |
| Sistema de conexión | Bornes de tornillo en caja de bornes con contacto Kontex |
| Máxima sección transversal del cable | 70,0 mm ² |
| Entrada de cable | null |
| Altura del equipo en mm | 129mm |
| Anchura del equipo en mm | 125mm |
| Profundidad del equipo en mm | 166mm |
| Dimensión vertical del marco en mm | 120mm |
| Dimensión horizontal del marco en mm | 120mm |
| Distancia vertical entre agujeros en mm | 100mm |
| Distancia horizontal entre agujeros en mm | 100mm |
| Material de la carcasa | Poliamida |
| Contactos | El portacontactos es de material resistente a altas temperaturas, Los contactos son de latón niquelado |

| Otras características técnicas | |
|--------------------------------|----------------------------|
| | Contacto piloto disponible |

| Otras características técnicas | |
|--------------------------------|--|
| | La tapa de bayoneta está fijada con una cinta de fijación a la carcasa |

| Datos de logística | |
|----------------------|---------------|
| Peso individual | 0.0 Kg / null |
| Tipo de embalaje | null |
| Cantidad de unidades | 1 ST |
| EAN | 4024941139199 |
| Longitud | 166 mm |
| Ancho | 125 mm |
| Altura | 129 mm |
| Peso | 0,001 kg |
| Volumen | 2.676,75 ccm |
| Tipo de embalaje | null |
| Cantidad de unidades | 5 ST |
| EAN | 4024941838382 |
| Longitud | 330 mm |
| Ancho | 216 mm |
| Altura | 260 mm |
| Peso | 0,226 kg |
| Volumen | 17.062,5 ccm |



4 MB 134

| Ampere | 63 | 63 | 63 | 125 | 125 | 125 |
|----------------------------|-------|-------|-------|-------|-------|-------|
| Polzahl | 3 | 4 | 5 | 3 | 4 | 5 |
| a | 107,0 | 107,0 | 107,0 | 120,0 | 120,0 | 120,0 |
| b | 100,0 | 100,0 | 100,0 | 120,0 | 120,0 | 120,0 |
| c | 85,0 | 85,0 | 85,0 | 100,0 | 100,0 | 100,0 |
| d | 77,0 | 77,0 | 77,0 | 100,0 | 100,0 | 100,0 |
| e ø | 6,5 | 6,5 | 6,5 | 6,5 | 6,5 | 6,5 |
| f | 12,0 | 12,0 | 12,0 | 21,0 | 21,0 | 21,0 |
| h | 57,0 | 57,0 | 57,0 | 50,0 | 50,0 | 50,0 |
| i | 77,0 | 77,0 | 77,0 | 117,0 | 117,0 | 117,0 |
| k | 113,0 | 113,0 | 113,0 | 129,0 | 129,0 | 129,0 |
| l ø | 88,0 | 88,0 | 88,0 | 104,0 | 104,0 | 104,0 |
| m | 8,0 | 8,0 | 8,0 | 6,0 | 6,0 | 6,0 |
| Leiter mm ² min | 6,0 | 6,0 | 6,0 | 25,0 | 25,0 | 25,0 |
| Leiter mm ² max | 25,0 | 25,0 | 25,0 | 70,0 | 70,0 | 70,0 |