

مقبس تركيب مستقيم فلانشة 120 120، عنصر تثبيت 100 100

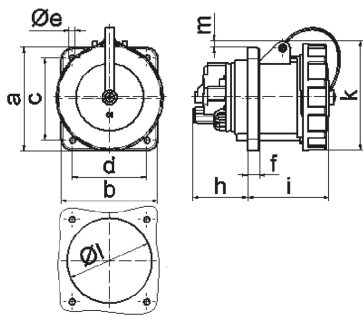


وصف الصنف	
13920	رقم الصنف لدى
4024941139205	الرقم الدولي للصنف
مقبس جانبي مستقيم	فئة المنتج
125 أمبير	شدة التيار
4 أقطاب	عددا لأقطاب
3	ترتيب المراحل
الساعة 11	وضع ملامس التأريض
440 حتى 460 فلت بشكل أساسي للتمديدات الكهربائية في السفن	الجهد
60 هرتز	التردد
96919 036	رقم نوع الإمداد

وصف الصنف	
67	نوع الحماية
أخضر برونزي	لون التمييز
غطاء بمفصلة أخضر برونزي 60319 , عليه خضراء برونزية 6031 9, حلقة مسمارية خضراء برونزية 60319	لون الأجهزة
أطراف ملولبة كأطراف صندوقية مع ملامس	تقنية التوصيل
70,0 مم مربع	الحد الأقصى لقطر الموصل
	مدخل الكابل
129	ارتفاع الأجهزة بالمليمت
125	عرض الأجهزة بالمليمت
166	عمق الأجهزة بالمليمت
120	مقاس الفلانشة الرأسية بالمليمت
120	مقاس الفلانشة الأفقية بالمليمت
100	مسافة الثقب الرأسية بالمليمت
100	مسافة الثقب الأفقية بالمليمت
بولي أميد	خامة العلبه
حامل الملامسات من مادة مقاومة لدرجات الحرارة المرتفعة, اللامسات نحاس أصفر مطلي بالنيكل	اللامسات

الخصائص التقنية الأخرى	
يوجد ملامس دليلي	
الغطاء المسماري مثبت بالعلبة بشريط تثبيت	

البيانات اللوجيستية	
0.0	الوزن المستقل
	نوع العبوة
١	كمية المحتوى
4024941139205	الرقم الدولي للصنف
١٦٦	الطول
١٢٥	العرض
١٢٩	الارتفاع
٠,٠٠١	الوزن
٢,٦٧٦,٧٥	الحجم
	نوع العبوة
٥	كمية المحتوى
4024941838467	الرقم الدولي للصنف
٣٣٠	الطول
٢١٦	العرض
٢٦٠	الارتفاع
٠,٢٢٦	الوزن
١٧,٠٦٢,٥	الحجم



4 MB 134

Ampere Polzahl	63 3	63 4	63 5	125 3	125 4	125 5
a	107,0	107,0	107,0	120,0	120,0	120,0
b	100,0	100,0	100,0	120,0	120,0	120,0
c	85,0	85,0	85,0	100,0	100,0	100,0
d	77,0	77,0	77,0	100,0	100,0	100,0
e Ø	6,5	6,5	6,5	6,5	6,5	6,5
f	12,0	12,0	12,0	21,0	21,0	21,0
h	57,0	57,0	57,0	50,0	50,0	50,0
i	77,0	77,0	77,0	117,0	117,0	117,0
k	113,0	113,0	113,0	129,0	129,0	129,0
l Ø	88,0	88,0	88,0	104,0	104,0	104,0
m	8,0	8,0	8,0	6,0	6,0	6,0
Leiter mm <sup>2</sup> min	6,0	6,0	6,0	25,0	25,0	25,0
Leiter mm <sup>2</sup> max	25,0	25,0	25,0	70,0	70,0	70,0