

# socle prise tableau droit TN - plastron 120x120, fixation 100x100



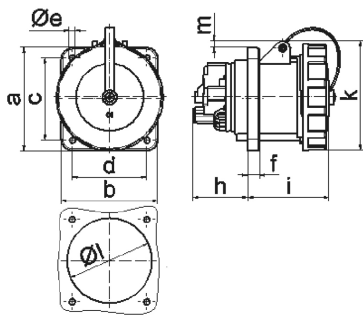
| Description de l'article             |                              |
|--------------------------------------|------------------------------|
| Référence                            | 13921                        |
| EAN                                  | 4024941139212                |
| Groupe de produits                   | socle prise tableau TN droit |
| Intensité                            | 125A                         |
| Nombre de pôles                      | 4p                           |
| Disposition des phases               | 3P+PE                        |
| Emplacement du contact de protection | 2h                           |
| Tension                              | > 50V                        |

| Description de l'article                               |  |
|--|--|
| Fréquence  | plus de 300 à 500Hz inclus   |
| Type alim. n°  | VG 96919 AS 037  |
| Indice de protection                                   | IP67   |
| Code couleur   | vert bronze  |
| Couleur de l'appareil                                  | anneau à baïonnette bronze vert RAL 6031-F9, couvercle rabattable vert bronze RAL 6031-F9, boîtier vert bronze RAL 6031-F9 |
| Connectique  | bornes à vis en bornes à cage avec contact Kontex  |
| Section maximale des conducteurs                       | 70,0 mm <sup>2</sup>   |
| Entrée de câble  | autre  |
| Hauteur de l'appareil en mm                            | 129mm  |
| Largeur de l'appareil en mm                            | 125mm  |
| Profondeur de l'appareil en mm                         | 166mm  |
| Dimension verticale du plastron en mm                  | 120mm  |
| Dimension horizontale du plastron en mm                | 120mm  |
| Écartement vertical entre les trous de perçage en mm   | 100mm  |
| Écartement horizontal entre les trous de perçage en mm | 100mm  |
| Matériau du boîtier                                    | polyamide  |
| Contacts   | le porte-contacts est en matériau résistant à la chaleur, les contacts sont en laiton nickelé                              |

| Autres caractéristiques techniques |                          |
|------------------------------------|--------------------------|
|                                    | Il y a un contact pilote |

| Autres caractéristiques techniques |  |
|------------------------------------|--|
|                                    | Le couvercle à baïonnette est fixé au boîtier avec une bande de fixation |

| Données logistiques |               |
|---------------------|---------------|
| Poids unitaire      | 0.0 Kg / null |
| Type d'emballage    | null          |
| Contenu             | 1 ST          |
| EAN                 | 4024941139212 |
| Longueur            | 166 mm        |
| Largeur             | 125 mm        |
| Hauteur             | 129 mm        |
| Poids               | 0,001 kg      |
| Volume              | 2 676,75 ccm  |
| Type d'emballage    | null          |
| Contenu             | 5 ST          |
| EAN                 | 4024941838528 |
| Longueur            | 330 mm        |
| Largeur             | 216 mm        |
| Hauteur             | 260 mm        |
| Poids               | 0,226 kg      |
| Volume              | 17 062,5 ccm  |



4 MB 134

| Ampere                     | 63    | 63    | 63    | 125   | 125   | 125   |
|----------------------------|-------|-------|-------|-------|-------|-------|
| Polzahl                    | 3     | 4     | 5     | 3     | 4     | 5     |
| a                          | 107,0 | 107,0 | 107,0 | 120,0 | 120,0 | 120,0 |
| b                          | 100,0 | 100,0 | 100,0 | 120,0 | 120,0 | 120,0 |
| c                          | 85,0  | 85,0  | 85,0  | 100,0 | 100,0 | 100,0 |
| d                          | 77,0  | 77,0  | 77,0  | 100,0 | 100,0 | 100,0 |
| e ø                        | 6,5   | 6,5   | 6,5   | 6,5   | 6,5   | 6,5   |
| f                          | 12,0  | 12,0  | 12,0  | 21,0  | 21,0  | 21,0  |
| h                          | 57,0  | 57,0  | 57,0  | 50,0  | 50,0  | 50,0  |
| i                          | 77,0  | 77,0  | 77,0  | 117,0 | 117,0 | 117,0 |
| k                          | 113,0 | 113,0 | 113,0 | 129,0 | 129,0 | 129,0 |
| l ø                        | 88,0  | 88,0  | 88,0  | 104,0 | 104,0 | 104,0 |
| m                          | 8,0   | 8,0   | 8,0   | 6,0   | 6,0   | 6,0   |
| Leiter mm <sup>2</sup> min | 6,0   | 6,0   | 6,0   | 25,0  | 25,0  | 25,0  |
| Leiter mm <sup>2</sup> max | 25,0  | 25,0  | 25,0  | 70,0  | 70,0  | 70,0  |