

مقبس تركيب مستقيم فلانشة 120 120، عنصر تثبيت 100 100

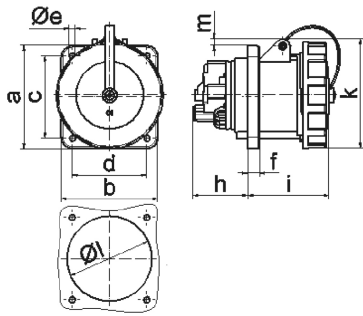


وصف الصنف	
13923	رقم الصنف لدى
4024941139236	الرقم الدولي للصنف
مقبس جانبي مستقيم	فئة المنتج
125 أمبير	شدة التيار
3 أقطاب	عددا لأقطاب
2	ترتيب المراحل
الساعة 2	وضع ملامس التأريض
50 فلت	الجهد
أعلى من 300 حتى 500 هرتز	التردد
96919 054	رقم نوع الإمداد

وصف الصنف	
67	نوع الحماية
أخضر برونزي	لون التمييز
حلقة مسمارية خضراء برونزية 60319 , غطاء بمفصلة أخضر برونزي 60319 , علبة خضراء برونزية 60319	لون الأجهزة
أطراف ملولبة كأطراف صندوقية مع ملامس	تقنية التوصيل
70,0 مم مربع	الحد الأقصى لقطر الموصل
	مدخل الكابل
129	ارتفاع الأجهزة بالمليمتري
125	عرض الأجهزة بالمليمتري
166	عمق الأجهزة بالمليمتري
120	مقاس الفلانشة الرأسية بالمليمتري
120	مقاس الفلانشة الأفقية بالمليمتري
100	مسافة الثقب الرأسية بالمليمتري
100	مسافة الثقب الأفقية بالمليمتري
بولي أميد	خامة العلبة
حامل الملامسات من مادة مقاومة لدرجات الحرارة المرتفعة, الملامسات نحاس أصفر مطلي بالنيكل	اللامسات

الخصائص التقنية الأخرى	
يوجد ملامس دليلي	
الغطاء المسماري مثبت بالعلبة بشريط تثبيت	

البيانات اللوجيستية	
0.0	الوزن المستقل
	نوع العبوة
١	كمية المحتوى
4024941139236	الرقم الدولي للصنف
١٦٦	الطول
١٢٥	العرض
١٢٩	الارتفاع
٠,٠٠١	الوزن
٢,٦٧٦,٧٥	الحجم
	نوع العبوة
٥	كمية المحتوى
4024941838511	الرقم الدولي للصنف
٣٣٠	الطول
٢١٦	العرض
٢٦٠	الارتفاع
٠,٢٢٦	الوزن
١٧,٠٦٢,٥	الحجم



4 MB 134

Ampere	63	63	63	125	125	125
Polzahl	3	4	5	3	4	5
a	107,0	107,0	107,0	120,0	120,0	120,0
b	100,0	100,0	100,0	120,0	120,0	120,0
c	85,0	85,0	85,0	100,0	100,0	100,0
d	77,0	77,0	77,0	100,0	100,0	100,0
e Ø	6,5	6,5	6,5	6,5	6,5	6,5
f	12,0	12,0	12,0	21,0	21,0	21,0
h	57,0	57,0	57,0	50,0	50,0	50,0
i	77,0	77,0	77,0	117,0	117,0	117,0
k	113,0	113,0	113,0	129,0	129,0	129,0
l Ø	88,0	88,0	88,0	104,0	104,0	104,0
m	8,0	8,0	8,0	6,0	6,0	6,0
Leiter mm ² min	6,0	6,0	6,0	25,0	25,0	25,0
Leiter mm ² max	25,0	25,0	25,0	70,0	70,0	70,0