

مقبس تركيب مستقيم فلانشة 75 75، عنصر تثبيت 60 60



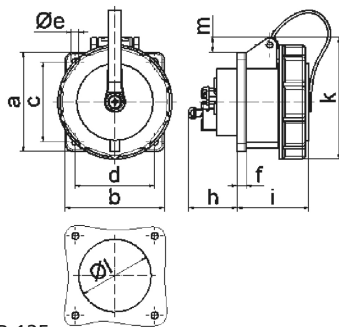
وصف الصنف	
13929	رقم الصنف لدى
4024941139298	الرقم الدولي للصنف
مقبس جانبي مستقيم	فئة المنتج
16 أمبير	شدة التيار
4 أقطاب	عدد الأقطاب
3	ترتيب المراحل
الساعة 11	وضع ملامس التأريض
440 حتى 460 فلت بشكل أساسي للتمديدات الكهربائية في السفن	الجهد
60 هرتز	التردد
96919 021	رقم نوع الإمداد

وصف الصنف	
67	نوع الحماية
أخضر برونزي	لون التمييز
غطاء بمفصلة أخضر برونزي 60319 , غطية خضراء برونزية 6031 9, حلقة مسمارية خضراء برونزية 60319	لون الأجهزة
تقنية شد نابضي دون لولبة كطرف قفصي بشد نابضي مع ملامس	تقنية التوصيل
4,0 مم مربع	الحد الأقصى لقطر الموصل
	مدخل الكابل
84	ارتفاع الأجهزة بالمليمتير
78.5	عرض الأجهزة بالمليمتير
95	عمق الأجهزة بالمليمتير
75	مقاس الفلانشة الرأسية بالمليمتير
75	مقاس الفلانشة الأفقية بالمليمتير
60	مسافة الثقب الرأسية بالمليمتير
60	مسافة الثقب الأفقية بالمليمتير
بولي أميد	خامة العلبة
حامل الملامسات من مادة مقاومة لدرجات الحرارة المرتفعة, اللامسات نحاس أصفر مطلي بالنيكل	اللامسات

الخصائص التقنية الأخرى	
الغطاء المسماري مثبت بالعلبة بشريط تثبيت	

البيانات اللوجيستية	
0.17	الوزن المستقل

البيانات اللوجيستية	
	نوع العبوة
١	كمية المحتوى
4024941139298	الرقم الدولي للصف
٩٥	الطول
٧٨,٥	العرض
٨٤	الارتفاع
٠,١٧١	الوزن
٦٢٦,٤٣	الحجم
	نوع العبوة
١٠	كمية المحتوى
4024941838207	الرقم الدولي للصف
٢٤٥	الطول
١٧٧	العرض
١٨٥	الارتفاع
١,٨٣٣	الوزن
٧,١٤٠	الحجم



4 MB 125

Ampere Polzahl	16 3	16 4	16 5	32 3	32 4	32 5
a	75,0	75,0	75,0	75,0	75,0	75,0
b	75,0	75,0	75,0	75,0	75,0	75,0
c	60,0	60,0	60,0	60,0	60,0	60,0
d	60,0	60,0	60,0	60,0	60,0	60,0
e Ø	5,5	5,5	5,5	5,5	5,5	5,5
f	7,0	7,0	7,0	8,0	8,0	8,0
h	35,0	35,0	35,0	50,0	50,0	50,0
i	57,0	57,0	57,0	69,0	69,0	69,0
k	77,0	83,0	93,0	98,0	98,0	107,0
l Ø	45,0	75,0	55,0	60,0	60,0	60,0
m	4,0	7,0	12,0	12,0	12,0	17,0
Leiter mm ² min	1,5	1,5	1,5	2,5	2,5	2,5
Leiter mm ² max	4,0	4,0	4,0	10,0	10,0	10,0