

مقبس تركيب مستقيم فلانشة 75 75، عنصر تثبيت 60 60



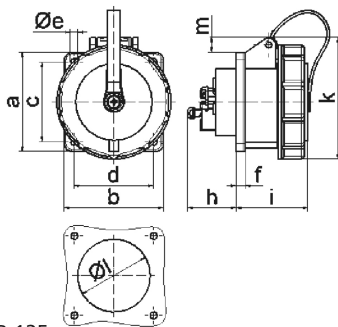
| وصف الصنف | |
|--|--------------------|
| 13929 | رقم الصنف لدى |
| 4024941139298 | الرقم الدولي للصنف |
| مقبس جانبي مستقيم | فئة المنتج |
| 16 أمبير | شدة التيار |
| 4 أقطاب | عدد الأقطاب |
| 3 | ترتيب المراحل |
| الساعة 11 | وضع ملامس التأريض |
| 440 حتى 460 فلت بشكل أساسي للتمديدات الكهربائية في السفن | الجهد |
| 60 هرتز | التردد |
| 96919 021 | رقم نوع الإمداد |

| وصف الصنف | |
|---|--------------------------------|
| 67 | نوع الحماية |
| أخضر برونزي | لون التمييز |
| حلقة مسمارية خضراء برونزية 60319 , غطاء بمفصلة أخضر برونزي 60319 , علبة خضراء برونزية 60319 | لون الأجهزة |
| تقنية شد نابضي دون لولبة كطرف قفصي بشد نابضي مع ملامس | تقنية التوصيل |
| 4,0 مم مربع | الحد الأقصى لقطر الموصل |
| | مدخل الكابل |
| 84 | ارتفاع الأجهزة بالمليمت |
| 78.5 | عرض الأجهزة بالمليمت |
| 95 | عمق الأجهزة بالمليمت |
| 75 | مقاس الفلانشة الرأسية بالمليمت |
| 75 | مقاس الفلانشة الأفقية بالمليمت |
| 60 | مسافة الثقب الرأسية بالمليمت |
| 60 | مسافة الثقب الأفقية بالمليمت |
| بولي أميد | خامة العلبة |
| حامل الملامسات من مادة مقاومة لدرجات الحرارة المرتفعة, الملامسات نحاس أصفر مطلي بالنيكل | اللامسات |

| الخصائص التقنية الأخرى | |
|--|--|
| الغطاء المسماري مثبت بالعلبة بشريط تثبيت | |

| البيانات اللوجيستية | |
|---------------------|---------------|
| 0.17 | الوزن المستقل |

| البيانات اللوجيستية | |
|---------------------|-------------------|
| | نوع العبوة |
| ١ | كمية المحتوى |
| 4024941139298 | الرقم الدولي للصف |
| ٩٥ | الطول |
| ٧٨,٥ | العرض |
| ٨٤ | الارتفاع |
| ٠,١٧١ | الوزن |
| ٦٢٦,٤٣ | الحجم |
| | نوع العبوة |
| ١٠ | كمية المحتوى |
| 4024941838207 | الرقم الدولي للصف |
| ٢٤٥ | الطول |
| ١٧٧ | العرض |
| ١٨٥ | الارتفاع |
| ١,٨٣٣ | الوزن |
| ٧,١٤٠ | الحجم |



4 MB 125

| Ampere Polzahl | 16 3 | 16 4 | 16 5 | 32 3 | 32 4 | 32 5 |
|----------------------------|---------|---------|---------|---------|---------|---------|
| a | 75,0 | 75,0 | 75,0 | 75,0 | 75,0 | 75,0 |
| b | 75,0 | 75,0 | 75,0 | 75,0 | 75,0 | 75,0 |
| c | 60,0 | 60,0 | 60,0 | 60,0 | 60,0 | 60,0 |
| d | 60,0 | 60,0 | 60,0 | 60,0 | 60,0 | 60,0 |
| e Ø | 5,5 | 5,5 | 5,5 | 5,5 | 5,5 | 5,5 |
| f | 7,0 | 7,0 | 7,0 | 8,0 | 8,0 | 8,0 |
| h | 35,0 | 35,0 | 35,0 | 50,0 | 50,0 | 50,0 |
| i | 57,0 | 57,0 | 57,0 | 69,0 | 69,0 | 69,0 |
| k | 77,0 | 83,0 | 93,0 | 98,0 | 98,0 | 107,0 |
| l Ø | 45,0 | 75,0 | 55,0 | 60,0 | 60,0 | 60,0 |
| m | 4,0 | 7,0 | 12,0 | 12,0 | 12,0 | 17,0 |
| Leiter mm ² min | 1,5 | 1,5 | 1,5 | 2,5 | 2,5 | 2,5 |
| Leiter mm ² max | 4,0 | 4,0 | 4,0 | 10,0 | 10,0 | 10,0 |