

مقبس توصيل جانبي مستقيم فلانشة 107 100، عنصر تثبيت 85 77

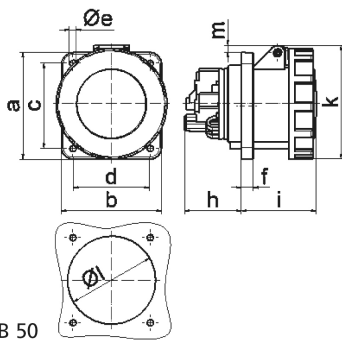


وصف الصنف	
1398	رقم الصنف لدى
4024941013987	الرقم الدولي للصنف
مقبس توصيل جانبي مستقيم	فئة المنتج
63 أمبير	شدة التيار
4 أقطاب	عدد الأقطاب
3	ترتيب المراحل
الساعة 4	وضع ملامس التأريض
100 حتى 130 فلت	الجهد
50 و 60 هرتز	التردد
67	نوع الحماية

وصف الصنف	
أصفر	لون التمييز
غطاء بمفصلة أصفر 1012 , حلقة مسمارية رمادية 7035 , علبة رمادية 7035	لون الأجهزة
أطراف ملولبة كأطراف صندوقية مع ملامس	تقنية التوصيل
25,0 مم مربع	الحد الأقصى لقطر الموصل
	مدخل الكابل
114	ارتفاع الأجهزة بالمليمتير
111	عرض الأجهزة بالمليمتير
133	عمق الأجهزة بالمليمتير
107	مقاس الفلانشة الرأسي بالمليمتير
100	مقاس الفلانشة الأفقي بالمليمتير
85	مسافة الثقب الرأسية بالمليمتير
77	مسافة الثقب الأفقية بالمليمتير
بولي أميد	خامة العلبة
حامل الملامسات من البولي أميد, الملامسات نحاس أصفر مطلي بالنيكل	اللامسات

البيانات اللوجيستية	
0.55	الوزن المستقل
	نوع العبوة
٥	كمية المحتوى
4024941830362	الرقم الدولي للصنف
٢٩٥	الطول

البيانات اللوجيستية	
العرض	١٨٥
الارتفاع	٢١٥
الوزن	٢,٩١١
الحجم	٩,٩٧٥



4 MB 50

Ampere Polzahl	63 3	63 4	63 5				
a	107,0	107,0	107,0				
b	100,0	100,0	100,0				
c	85,0	85,0	85,0				
d	77,0	77,0	77,0				
e Ø	6,5	6,5	6,5				
f	12,0	12,0	12,0				
h	56,5	56,5	56,5				
i	76,0	76,0	76,0				
k	113,0	113,0	113,0				
l Ø	88,0	88,0	88,0				
m	7,0	7,0	7,0				
Leiter mm ² min	6	6	6				
Leiter mm ² max	25	25	25				