

مقبس توصيل جانبي مستقيم فلانشة 107 100، عنصر تثبيت 85 77

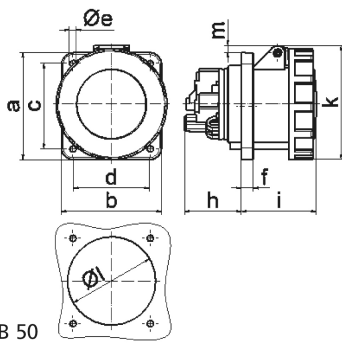


وصف الصنف	
1399	رقم الصنف لدى
4024941013994	الرقم الدولي للصنف
مقبس توصيل جانبي مستقيم	فئة المنتج
63 أمبير	شدة التيار
4 أقطاب	عدد الأقطاب
3	ترتيب المراحل
الساعة 9	وضع ملامس التأريض
200 حتى 250 فلت	الجهد
50 و 60 هرتز	التردد
67	نوع الحماية

وصف الصنف	
أزرق	لون التمييز
غطاء بمفصلة أزرق 5015 , حلقة مسمارية رمادية 7035 , علبة رمادية 7035	لون الأجهزة
أطراف ملولبة كأطراف صندوقية مع ملامس	تقنية التوصيل
25,0 مم مربع	الحد الأقصى لقطر الموصل
	مدخل الكابل
114	ارتفاع الأجهزة بالمليمتير
111	عرض الأجهزة بالمليمتير
133	عمق الأجهزة بالمليمتير
107	مقاس الفلانشة الرأسي بالمليمتير
100	مقاس الفلانشة الأفقي بالمليمتير
85	مسافة الثقب الرأسية بالمليمتير
77	مسافة الثقب الأفقية بالمليمتير
بولي أميد	خامة العلبة
حامل الملامسات من مادة مقاومة لدرجات الحرارة المرتفعة, الملامسات نحاس أصفر مطلي بالنيكل	اللامسات

البيانات اللوجيستية	
0.495	الوزن المستقل
	نوع العبوة
١	كمية المحتوى
4024941013994	الرقم الدولي للصنف
١٣٣	الطول

البيانات اللوجيستية	
١١١	العرض
١١٤	الارتفاع
٠,٤٩٦	الوزن
١.٦٨٢,٩٨٢	الحجم
	نوع العبوة
٥	كمية المحتوى
4024941946476	الرقم الدولي للصف
٢٩٥	الطول
١٨٥	العرض
٢١٥	الارتفاع
٢,٦٣٩	الوزن
٩,٩٧٥	الحجم



4 MB 50

Ampere Polzahl	63 3	63 4	63 5			
a	107,0	107,0	107,0			
b	100,0	100,0	100,0			
c	85,0	85,0	85,0			
d	77,0	77,0	77,0			
e ø	6,5	6,5	6,5			
f	12,0	12,0	12,0			
h	56,5	56,5	56,5			
i	76,0	76,0	76,0			
k	113,0	113,0	113,0			
l ø	88,0	88,0	88,0			
m	7,0	7,0	7,0			
Leiter mm ² min	6	6	6			
Leiter mm ² max	25	25	25			