

مقبس حائطي، محمي بمصهر مع مفتاح فاصل بالمصهر 00، مقاس العلبة 180 460



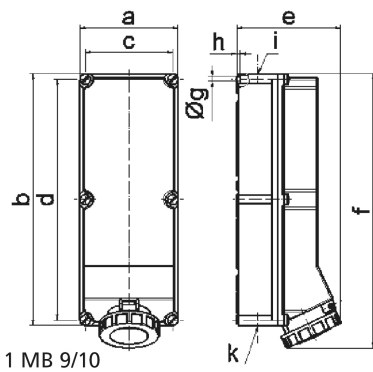
وصف الصنف	
15007	رقم الصنف لدى
4024941150071	الرقم الدولي للصنف
مقبس حائطي، مزود بمصهر	فئة المنتج
63 أمبير	شدة التيار
5 أقطاب	عدد الأقطاب
3	ترتيب المراحل
الساعة 6	وضع ملامس التأريض
200346 حتى 415240 فلت	الجهد
50 و 60 هرتز	التردد
67	نوع الحماية

وصف الصنف	
لون التمييز	أحمر
لون الأجهزة	غطاء قلاب ياقوتي دخاني, غطاء بمفصلة أحمر 3000, حلقة مسمارية رمادية 7035, براغي العلية رمادية 7035, أسفل علية رمادي 7035, أعلى علية رمادي 7035
تقنية التوصيل	أطراف ملولبة كأطراف صندوقية مع ملامس
الحد الأقصى لقطر الموصل	25,0 مم مربع
مدخل الكابل	
ارتفاع الأجهزة بالمليمتير	503
عرض الأجهزة بالمليمتير	180
عمق الأجهزة بالمليمتير	192
مقاس العلية	180 460 مم ارتفاع عرض
خامة العلية	بوليكربونات
اللامسات	حامل اللامسات من البولي أميد, اللامسات نحاس أصفر مطلي بالنيكل

الخصائص التقنية الأخرى	
مدخل كابل مفتوح مرة بأعلى ومرتين بأسفل	
مع مفتاح فاصل بمصهر مدمج لارتفاع الجهد وانخفاضه 00	

البيانات اللوجيستية	
الوزن المستقل	3.485
نوع العبوة	
كمية المحتوى	١
الرقم الدولي للصنف	4024941150071

البيانات اللوجيستية	
٥٦٠	الطول
٢١٥	العرض
٢٦٠	الارتفاع
٣,٩٤٧	الوزن
٢٦,٤٠٠	الحجم



Ampere	63	63	125	125		
Polzahl	4	5	4	5		
a	180,0	180,0	180,0	180,0		
b	460,0	460,0	460,0	460,0		
c	160,0	160,0	160,0	160,0		
d	440,0	440,0	440,0	440,0		
e	191,0	191,0	210,0	210,0		
f	500,0	500,0	512,0	512,0		
g ø	8,3	8,3	8,3	8,3		
h	6,5	6,5	6,5	6,5		
i	M40	M40	M40	M40		
k	M32/40	M32/40	M40/50	M40/50		