

مقبس حائطي، محمي بمصهر مع مفتاح فاصل بالمصهر 00، مقاس العلبة 180 460



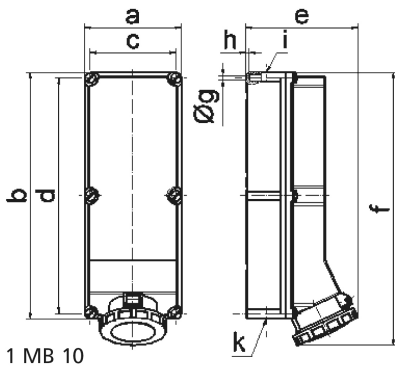
وصف الصنف	
15009	رقم الصنف لدى
4024941150095	الرقم الدولي للصنف
مقبس حائطي مزود بمصهر	فئة المنتج
125 أمبير	شدة التيار
5 أقطاب	عدد الأقطاب
3	ترتيب المراحل
الساعة 6	وضع ملامس التأريض
200346 حتى 415240 فلت	الجهد
50 و 60 هرتز	التردد
67	نوع الحماية

وصف الصنف	
أحمر	لون التمييز
غطاء بمفصلة أحمر 3000 , حلقة مسمارية رمادية 7035 , براغي العلبة رمادية 7035 , أسفل علبة رمادي 7035 , أعلى علبة رمادي 7035	لون الأجهزة
أطراف ملولبة كأطراف صندوقية مع ملامس	تقنية التوصيل
70,0 مم مربع	الحد الأقصى لقطر الموصل
	مدخل الكابل
512	ارتفاع الأجهزة بالمليمتير
180	عرض الأجهزة بالمليمتير
210	عمق الأجهزة بالمليمتير
180 460 مم ارتفاع عرض	مقاس العلبة
بوليكربونات	خامة العلبة
حامل الملامسات من مادة مقاومة لدرجات الحرارة المرتفعة, الملامسات نحاس أصفر مطلي بالنيكل	اللامسات

الخصائص التقنية الأخرى	
مدخل كابل مفتوح مرة بأعلى ومرتين بأسفل	
مع مفتاح فاصل بمصهر مدمج لارتفاع الجهد وانخفاضه 00	

البيانات اللوجيستية	
4.128	الوزن المستقل
	نوع العبوة
١	كمية المحتوى
4024941150095	الرقم الدولي للصنف

البيانات اللوجيستية	
الطول	٥٦٠
العرض	٢١٥
الارتفاع	٢٦٠
الوزن	٤,٥٩
الحجم	٢٦,٤٠٠



Ampere Polzahl	125 3	125 4	125 5				
a	180,0	180,0	180,0				
b	460,0	460,0	460,0				
c	160,0	160,0	160,0				
d	440,0	440,0	440,0				
e	208,0	208,0	208,0				
f	510,0	510,0	510,0				
g ø	8,3	8,3	8,3				
h	6,5	6,5	6,5				
i	M40	M40	M40				
k	M40/50	M40/50	M40/50				
Leiter mm <sup>2</sup> min	25	25	25				
Leiter mm <sup>2</sup> max	70	70	70				