

socle de prise mural, apparent - avec interrupteur-
sectionneur à fusible NH00, dimensions du boîtier
460x180

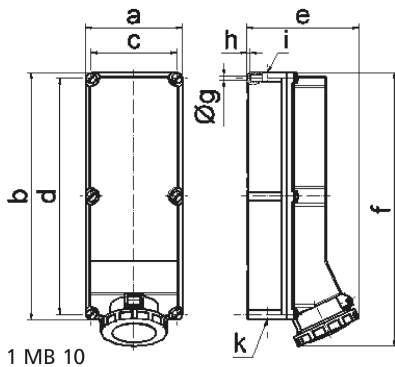


| Description de l'article | |
|--------------------------------------|------------------------------|
| Référence | 15009 |
| EAN | 4024941150095 |
| Groupe de produits | socle prise mural TE protégé |
| Intensité | 125A |
| Nombre de pôles | 5p |
| Disposition des phases | 3P+N+PE |
| Emplacement du contact de protection | 6h |

| Description de l'article | |
|----------------------------------|---|
| Tension | 200/346 à 240/415V |
| Fréquence | 50 et 60Hz |
| Indice de protection | IP67 |
| Code couleur | rouge |
| Couleur de l'appareil | couv. rabatt. rouge RAL 3000, partie inf. gris RAL 7035, vis boîtier gris RAL 7035, partie sup. gris RAL 7035, anneau baïonnette gris RAL7035 |
| Connectique | bornes à vis en bornes à cage avec contact Kontex |
| Section maximale des conducteurs | 70,0 mm ² |
| Entrée de câble | null |
| Hauteur de l'appareil en mm | 512mm |
| Largeur de l'appareil en mm | 180mm |
| Profondeur de l'appareil en mm | 210mm |
| Dimensions du boîtier | 460x180 mm (HxL) |
| Matériau du boîtier | polycarbonate |
| Contacts | le porte-contacts est en matériau résistant à la chaleur, les contacts sont en laiton nickelé |

| Autres caractéristiques techniques | |
|------------------------------------|--|
| | L'entrée de câble est ouverte une fois en haut et deux fois en bas |
| | Avec interrupteur-sectionneur à fusible NH00 intégré |

| Données logistiques | |
|---------------------|-----------------|
| Poids unitaire | 4.128 Kg / null |
| Type d'emballage | null |
| Contenu | 1 ST |
| EAN | 4024941150095 |
| Longueur | 560 mm |
| Largeur | 215 mm |
| Hauteur | 260 mm |
| Poids | 4,59 kg |
| Volume | 26400 ccm |



| Ampere Polzahl | 125 3 | 125 4 | 125 5 | | | | |
|----------------------------|----------|----------|----------|--|--|--|--|
| a | 180,0 | 180,0 | 180,0 | | | | |
| b | 460,0 | 460,0 | 460,0 | | | | |
| c | 160,0 | 160,0 | 160,0 | | | | |
| d | 440,0 | 440,0 | 440,0 | | | | |
| e | 208,0 | 208,0 | 208,0 | | | | |
| f | 510,0 | 510,0 | 510,0 | | | | |
| g ø | 8,3 | 8,3 | 8,3 | | | | |
| h | 6,5 | 6,5 | 6,5 | | | | |
| i | M40 | M40 | M40 | | | | |
| k | M40/50 | M40/50 | M40/50 | | | | |
| Leiter mm ² min | 25 | 25 | 25 | | | | |
| Leiter mm ² max | 70 | 70 | 70 | | | | |